

**LGB** documents provided courtesy of:

**TRAINLI**

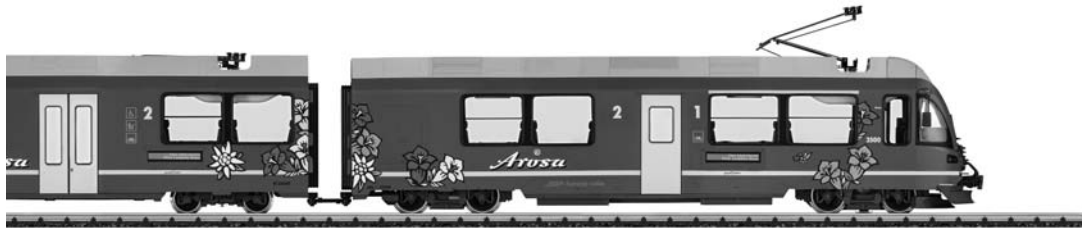
You can find everything you need for your hobby at

[Click Here >>>](#) [www.trainli.com](http://www.trainli.com)

+1 (775) 302-8011

[Say thank you and like us on Facebook](#)

<https://www.facebook.com/trainlipage/>



Modell des Abe 8/12 „Allegra“  
21225

**Richtige Zug-Zusammenstellung beachten!**

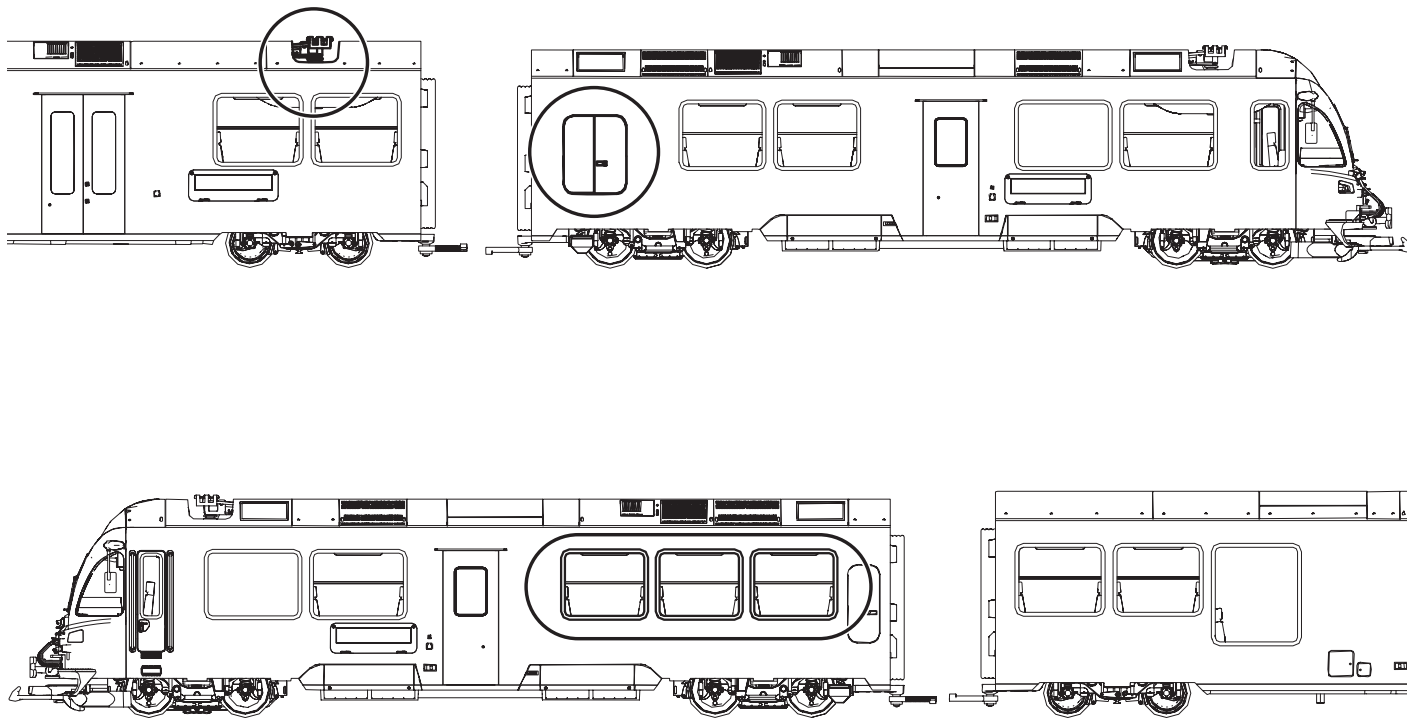
**Pay attention to the correct order of the train!**

**Veiller à ce que la composition de la rame soit correcte !**

**Let op de juiste treinsamenstelling!**

**¡Asegurarse de que la composición del tren sea la correcta!**

**Si presti attenzione alla corretta composizione del treno!**



<b>Inhaltsverzeichnis:</b>	Seite
Sicherheitshinweise	4
Wichtige Hinweise	4
Funktionen	4
Betriebshinweise	4
Wartung und Instandhaltung	5
Schaltbare Funktionen	7
CV -Tabelle	8
Tabelle Funktionsmapping DCC	44
Bilder	41
Ersatzteile	46

<b>Inhoudsopgave:</b>	Pagina
Veiligheidsvoorschriften	22
Belangrijke aanwijzing	22
Functies	22
Bedrijfsaanwijzingen	22
Onderhoud en handhaving	23
Schakelbare functies	25
CV	26
Tabel functiemapping DCC	44
Afbeeldingen	41
Onderdelen	46

<b>Table of Contents:</b>	Page
Safety Notes	10
Important Notes	10
Functions	10
Information about operation	10
Service and maintenance	11
Controllable Functions	13
Table for CV	14
Table for Function Mapping DCC	44
Figures	41
Spare parts	46

<b>Indice de contenido:</b>	Página
Aviso de seguridad	28
Notas importantes	28
Funciones	28
Instrucciones de uso	28
El mantenimiento	29
Funciones conmutables	31
CV	32
Tabla de mapeado de funciones DCC	44
Figuras	41
Recambios	46

<b>Sommaire :</b>	Page
Remarques importantes sur la sécurité	16
Information importante	16
Fonctionnement	16
Remarques sur l'exploitation	16
Entretien et maintien	17
Fonctions commutables	19
CV	20
Tableau pour mapping des fonctions DCC	44
Images	41
Pièces de rechange	46

<b>Indice del contenuto:</b>	Pagina
Avvertenze per la sicurezza	34
Avvertenze importanti	34
Funzioni	34
Avvertenze per il funzionamento	34
Manutenzione ed assistere	35
Funzioni commutabili	37
CV	38
Tabella di mappatura delle Funzioni DCC	44
Figures	41
Pezzi di ricambio	46

## Sicherheitshinweise

- Das Modell darf nur mit einem dafür bestimmten Betriebssystem eingesetzt werden.
- Nur Schaltnetzteile und Transformatoren verwenden, die Ihrer örtlichen Netzspannung entsprechen.
- Das Modell darf nur aus einer Leistungsquelle versorgt werden.
- Beachten Sie unbedingt die Sicherheitshinweise in der Bedienungsanleitung zu Ihrem Betriebssystem.
- Nicht für Kinder unter 15 Jahren.
- **ACHTUNG!** Funktionsbedingte scharfe Kanten und Spitzen.

## Wichtige Hinweise

- Die Bedienungsanleitung ist Bestandteil des Produktes und muss deshalb aufbewahrt sowie bei Weitergabe des Produktes mitgegeben werden.
- Gewährleistung und Garantie gemäß der beiliegenden Garantieturkunde.
- Für Reparaturen oder Ersatzteile wenden Sie sich bitte an Ihren LGB-Fachhändler.
- Entsorgung: [www.maerklin.com/en/imprint.html](http://www.maerklin.com/en/imprint.html)

## Funktionen

- Das Modell ist für den Betrieb auf LGB-Zweileiter-Gleichstrom-Systemen mit herkömmlichen LGB-Gleichstrom-Fahrpulten vorgesehen (DC, 0 - 24 V).
  - Werkseitig eingebauter Multiprotokoll-Decoder (DC, DCC, mfx).
  - Zum Einsatz mit dem LGB-Mehrzugsystem (DCC) ist das Modell auf Lokadresse 03 programmiert. Im Betrieb mit mfx wird die Lok automatisch erkannt.
  - Veränderbare Lautstärke der Geräusche
  - Die Funktionen können nur parallel aufgerufen werden. Die serielle Funktionsauflösung ist nicht möglich (beachten Sie hierzu die Anleitung zu Ihrem Steuergerät).
- Hinweis: Verwenden Sie für dieses Modell ein Fahrgerät mit mehr als 1 A Fahrstrom.

## Vorbereitung

Vor dem Betrieb muss der Zug zusammengekuppelt und die einzelnen Wagen elektrisch miteinander verbunden werden.

- Wagen aufgleisen, richtige Reihenfolge beachten (Seite 2).
- Kabel verbinden (beachten Sie dabei die Kodierung an dem Stecker), Bild 4.  
**Falsches Einstecken führt zu Beschädigungen!**  
Empfehlung: Niemals mit eingeschalteter Gleisspannung einstecken!
- Kupplung einrasten (Bild 5).

## Betriebsartenschalter

Dieser Triebzug hat im Mittelwagen zwei Betriebsartenschalter (Bild 1, 2-flügelige Türe öffnen). Mit dem oberen Schalter stellen Sie ein, ob das Modell den Fahrstrom aus den Gleisen oder aus der Oberleitung bezieht.

Stellung U: Stromversorgung aus den Gleisen

Stellung O: Oberleitungsbetrieb

Mit dem unteren Schalter können Sie folgende Funktionen wählen:

Pos. 0 Lok stromlos abgestellt

Pos. 1 alles an

Pos. 2 wie Pos. 1

Pos. 3 wie Pos. 1

## Stromversorgung aus der Oberleitung

Dieser Triebzug kann den Strom über die LGB-Oberleitung erhalten. Auf der Unterseite des Triebkopfes ist ein roter Punkt. Das Modell so auf die Schienen stellen, dass der rote Punkt zu der Schiene weist, die nicht mit dem Oberleitungs-Trafo verbunden ist.

**VORSICHT!** Eine Oberleitung darf nur im Analogbetrieb zur Stromversorgung verwendet werden. Im Digitalbetrieb mit dem LGB-Mehrzugsystem muss das Fahrzeug aus den Schienen mit Strom versorgt werden, da sonst gefährliche Spannungen entstehen können.

## Mehrzwecksteckdose

Der Steuerwagen haben an der Vorderseite jeweils eine Mehrzweck-Steckdose für Flachstecker (Bild 2). Wenn Sie einen Wagen mit Innenbeleuchtung oder mit einem Sound-Modul ausrüsten, so können Sie dies hier anschließen und so mit Gleisspannung versorgen. Dazu die Abdeckung von der Steckdose abziehen.

## Geräusche

Der Triebzug ist mit verschiedenen Geräuschfunktionen ausgestattet (siehe Tabelle S. 7). Die Lautstärke der Geräusche ist mit dem Regler auf der Unterseite des Mittelwagens (Bild 8), oder im Digitalbetrieb über die CV 63 einstellbar.

Die Pfeife kann auch mit dem LGB-Sound-Schaltmagneten (17050) ausgelöst werden. Der Schaltmagnet lässt sich zwischen die Schwellen der meisten LGB-Gleise klippen. Platzieren Sie den Magneten mit dem Logo auf der rechten bzw. linken Seite des Gleises, um die Pfeife kurz / lang auszulösen, wenn die Lok diese Stelle überquert.

## Programmieren des Decoders

Zahlreiche Funktionen des Decoders können individuell programmiert werden. Dazu werden Funktionswerte in Registern (Configurations Variables - CVs) programmiert. Sie können die Funktionswerte auch mit dem Universal-Handy 55015 programmieren. Zum normalen Betrieb ist es nicht notwendig, die Funktionswerte zu ändern.

- Um den Decoder programmieren zu können, müssen zunächst beide Steuerwagen elektrisch vom Mittelwagen getrennt werden. Dann einen Steuerwagen mit dem beiliegenden Programmierkabel (grau) mit dem Mittelwagen verbinden. Nachdem der Decoder programmiert wurde müssen die beiden Steuerwagen wieder normal (schwarzes Kabel) mit dem Mittelwagen verbunden werden.

## mfX-Protokoll

### Adressierung

- Keine Adresse erforderlich, jeder Decoder erhält eine einmalige und eindeutige Kennung (UID).
- Der Decoder meldet sich an einer Central Station oder Mobile Station mit seiner UID-Kennung automatisch an.

### Programmierung

- Die Eigenschaften können über die grafische Oberfläche der Central Station bzw. teilweise auch mit der Mobile Station programmiert werden.
- Es können alle CV mehrfach gelesen und programmiert werden.
- Die Programmierung kann entweder auf dem Haupt- oder dem Programmiergleis erfolgen.
- Die Defaulteinstellungen (Werkseinstellungen) können wieder hergestellt werden.
- Funktionsmapping: Funktionen können mit Hilfe der Central Station 60212 (eingeschränkt) und mit der Central Station 60213/60214/60215 beliebigen Funktionstasten zugeordnet werden (Siehe Hilfe in der Central Station).

## DCC-Protokoll

### Adressierung

- Kurze Adresse – Lange Adresse – Traktionsadresse
- Adressbereich:  
1 - 127 kurze Adresse, Traktionsadresse  
1 - 10239 lange Adresse
- Jede Adresse ist manuell programmierbar.
- Kurze oder lange Adresse wird über die CV 29 ausgewählt.
- Eine angewandte Traktionsadresse deaktiviert die Standard-Adresse.

## Programmierung

- Die Eigenschaften können über die Configuration Variablen (CV) mehrfach geändert werden.
- Die CV-Nummer und die CV-Werte werden direkt eingegeben.
- Die CVs können mehrfach gelesen und programmiert werden (Programmierung auf dem Programmiergleis).
- Die CVs können beliebig programmiert werden (PoM - Programmierung auf dem Hauptgleis). PoM ist nicht möglich bei den CV 1, 17, 18 und 29. PoM muss von Ihrer Zentrale unterstützt werden (siehe Bedienungsanleitung ihres Gerätes).
- Die Defaulteinstellungen (Werkseinstellungen) können wieder hergestellt werden.
- 14 bzw. 28/128 Fahrstufen einstellbar.
- Alle Funktionen können entsprechend dem Funktionsmapping geschaltet werden.
- Weitere Information, siehe CV-Tabelle DCC-Protokoll.

Es wird empfohlen, die Programmierungen grundsätzlich auf dem Programmiergleis vorzunehmen.

## WARTUNG

### Schmierung

Die Achslager hin und wieder mit je einem Tropfen Märklin-Öl (7149) ölen.

### Wechsel des Haftreifens

Um den Haftreifen zu wechseln, muss der entsprechende Radsatz ausgebaut werden:

- 4 Schrauben am Treibgestell lösen
- Achshalter abnehmen und Radsatz ausbauen (Einbaurichtung beachten)
- Haftreifen tauschen
- Achse wieder einbauen.  
Vorsicht: Die Radschleifer können dabei leicht beschädigt werden.
- Achshalter wieder befestigen

## Funktionsmapping DCC

Es ist möglich, die Funktionalitäten, die vom Decoder gesteuert werden, den Funktionsstasten nach Wunsch zuzuordnen (mappen). Dazu muss in der entsprechenden CV ein entsprechender Wert eingetragen werden.

In der Tabelle auf den Seiten 42/43 sind die CVs (Zeilen) und die Funktionalitäten (Spalten) aufgeführt. Zu jeder Taste gehören 4 CVs. Aus Platzgründen wurden ab CV 282 (Taste F5) die 4 CVs zu jeder Taste jeweils in einer Zeile zusammengefasst.

Grundsätzlich ist es möglich, einer Taste mehrere Funktionalitäten, bzw. eine Funktionalität mehreren Tasten zuzuweisen.

**Hinweis:** Die Programmierung des Funktionsmappings sollte nur durch erfahrene Anwender durchgeführt werden.

Je nach Auslegung des Decoders können einzelne Funktionalitäten über SUSI gesteuert sein. Diese Funktionalitäten werden vom Decoder als Sound behandelt. Die zugehörigen Lautstärken können dann **nicht** verändert werden.

### Beispiele zum Funktionsmapping:

AUX 2 soll vorwärts und rückwärts auf Funktion 3

CV 272 & CV 372 = 8

CV 273 & CV 373 = 0

CV 274 & CV 374 = 0

CV 275 & CV 375 = 0

Sound 15 soll von vorwärts und rückwärts Funktion 3 auf Funktion 8 verlegt werden.

Die bestehende Belegung von Funktion 8 wird dabei überschrieben.

CV 275 & CV 375 = 0  
CV 273 & CV 373 = 0  
CV 274 & CV 374 = 0  
CV 275 & CV 375 = 0

} weg von Funktion 3

CV 297 & CV 397 = 0  
CV 298 & CV 398 = 0  
CV 299 & CV 399 = 0  
CV 300 & CV 400 = 4

} hin zu Funktion 8

↑  
vorwärts

↑  
rückwärts

Tabelle siehe Decoder-Ergänzungsanleitung  
unter [www.LGB.de](http://www.LGB.de), Tools & Downloads

## Fahrstufen

Der Decoder kann wahlweise mit 14 oder 28/128 Fahrstufen betrieben werden (CV 29, Bit 1). Achten Sie darauf, dass die Einstellung am Decoder zu den Einstellungen an Ihrem Steuergerät passen.

## Lange Adresse

Der Decoder kann unter DCC wahlweise über die kurze (CV 1, Adresse 1 – 127) oder die lange Adresse (CV 17 & CV 18, Adresse 1 – 10239) gesteuert werden. Grundsätzlich sind immer beide Adressen belegt. Mit CV 29, Bit 5 wird festgelegt, welche der beiden Adressen aktuell gilt.

Die Einstellungen für die lange Adresse werden wie folgt berechnet:

$X = \text{Adresse} / 256$  (nur der ganzzahlige Anteil)

$CV\ 17 = X + 192$

$CV\ 18 = \text{Adresse} - (X \times 256)$

### Beispiel:

Adresse 1324

$X = 5$  ( $1324/256=5,17$ )

$CV\ 17 = 197$  ( $5+192=197$ )

$CV\ 18 = 44$  ( $5 \times 256=1280$ ;  $1324-1280=44$ )

<b>Schaltbare Funktionen</b>		
Beleuchtung <sup>1</sup>		LV + LR
Geräusch: Pfeife lang	1	Sound 1
Geräusch: Bremsenquietschen aus	2	BS
Pantograph heben/senken <sup>1</sup>	3	AUX 1 + 2
Geräusch: Bahnhofsansage	4	Sound 4 + 5
Geräusch: Bahnhofsansagen, RhB Chur – Arosa	5	Sound 14
Geräusch: Betriebsgeräusch <sup>1</sup>	6	FS
Fernlicht	7	Sound 6
Innenbeleuchtung <sup>1</sup>	8	Sound 7
Geräusch: Schaffnerpiff <sup>2 3</sup>	9	Sound 2
Führerstandsbeleuchtung	10	Sound 8
Spitzensignal Führerstand 2 aus	11	Sound 9
Spitzensignal Führerstand 1 aus	12	Sound 10
Fahrpultbeleuchtung	13	Sound 12
Lichtwechsel umschalten (rot / weiß)	14	Sound 15
Nothalt, 3 x rot	15	Sound 16

<sup>1</sup> im Analogbetrieb aktiv

<sup>2</sup> Funktion muss zum Anfahren ausgeschaltet sein

<sup>3</sup> kann nur bei stehendem Fahrzeug ausgelöst werden

**Hinweis:**

Einige Funktionen sind als Moment-Funktionen ausgeführt. Diese müssen mit MZS-Fahrgeräten ein- **und** ausgeschaltet werden.

**Hinweis:**

Unter [www.LGB.de](http://www.LGB.de) finden Sie unter „Tools und Downloads“ eine ausführliche Beschreibung des Decoders sowie ein Tool, mit dem Sie verschiedene Einstellungen berechnen können.



Register	Belegung	Bereich	Default
1	Adresse	1 – 127	3
2	Minimalgeschwindigkeit	0 – 255	10
3	Anfahrverzögerung	0 – 255	5
4	Bremsverzögerung	0 – 255	5
5	Maximalgeschwindigkeit	0 – 255	255
8	Reset	8	131
13	Funktion F1 – F8 bei alternativem Gleissignal	0 – 255	164
14	Funktion FL, F9 – F15 bei alternativem Gleissignal	0 – 255	1
17	erweiterte Adresse, höherwertiges Byte	192 – 231	192
18	erweiterte Adresse, niederwertiges Byte	0 – 255	128
19	Traktionsadresse	0 – 255	0
21	Funktionen F1 – F8 bei Traktion	0 – 255	0
22	Funktionen FL, F9 – F15 bei Traktion	0 – 255	0
27	Bit 4: Bremsmodus Spannung gegen die Fahrtrichtung Bit 5: Bremsmodus Spannung mit der Fahrtrichtung	0/16 0/32	16
29	Bit 0: Fahrtrichtung normal/invers Bit 1: Anzahl der Fahrstufen 14/28(128) Bit 2: Analogbetrieb aus/an Bit 5: kurze / lange Adresse aktiv	0/1 0/2 0/4 0/32	6
50	Alternative Formate Bit 1: Analog DC Bit 3: mfx aus/an	0/2 0/8	10
53	Motorregelung - Regelreferenz	0 – 255	255
54	Motorregelung - Regelparameter K	0 – 255	32
55	Motorregelung - Regelparameter I	0 – 255	32
56	Motorregelung - Regeleinfluss	0 – 255	42
57	Dampfstoß 1	0 – 255	1
58	Dampfstoß 2	0 – 255	0

Register	Belegung	Bereich	Default
60	Multibahnhofsansage Bit 0 – 3: Anzahl der Bahnhöfe Bit 4: Endansage wechselt die Reihenfolge Bit 5: Lokrichtung wechselt die Reihenfolge Bit 6: Vorgabe für Reihenfolge	0 – 15 0/16 0/32 0/64	40
63	Lautstärke gesamt	0 – 255	255
64	Schwelle für Bremsenquietschen	0 – 255	55
67 – 94	Geschwindigkeitstabelle Fahrstufen 1 – 28	0 – 255	
112	Mapping Licht vorne, Modus	0 – 16	1
113	Mapping Licht vorne, Dimmer	0 – 255	255
114	Mapping Licht vorne, Periode	0 – 255	20
115 – 135	Mapping phys. Ausgänge, Licht hinten, Aux 1 – 6, vgl. 112 – 114	0 – 16 0 – 255	
137	Faktor Rangiergang	1 – 128	128
138	Lautstärke Bremsenquietschen	0 – 255	255
139	Lautstärke Betriebsgeräusch	0 – 255	255
140	Lautstärke Pfeife	0 – 255	255
141	Lautstärke Schaffnerpfeif	0 – 255	255
142	Lautstärke Pfeife	0 – 255	255
143	Lautstärke Bahnhofsansage	0 – 255	255
144	Lautstärke Bahnhofsansage	0 – 255	255
153	Lautstärke Bahnhofsansage	0 – 255	255
176	Minimalgeschwindigkeit analog DC	0 – 255	1
177	Maximalgeschwindigkeit analog DC	0 – 255	255
257 – 260	Funktionsmapping Funktion FL vorwärts	0 – 255	257 = 1
262 – 265	Funktionsmapping Funktion F1 vorwärts	0 – 255	263 = 16
267 – 270	Funktionsmapping Funktion F2 vorwärts	0 – 255	268 = 4

Register	Belegung	Bereich	Default
272 – 275	Funktionsmapping Funktion F3 vorwärts	0 – 255	272 = 12
277 – 280	Funktionsmapping Funktion F4 vorwärts	0 – 255	278 = 128 279 = 1
282 – 285	Funktionsmapping Funktion F5 vorwärts	0 – 255	285 = 2
287 – 290	Funktionsmapping Funktion F6 vorwärts	0 – 255	288 = 8
292 – 295	Funktionsmapping Funktion F7 vorwärts	0 – 255	294 = 2
297 – 300	Funktionsmapping Funktion F8 vorwärts	0 – 255	299 = 4
302 – 305	Funktionsmapping Funktion F9 vorwärts	0 – 255	303 = 32
307 – 310	Funktionsmapping Funktion F10 vorwärts	0 – 255	309 = 8
312 – 315	Funktionsmapping Funktion F11 vorwärts	0 – 255	314 = 16
317 – 320	Funktionsmapping Funktion F12 vorwärts	0 – 255	319 = 32
322 – 325	Funktionsmapping Funktion F13 vorwärts	0 – 255	324 = 128
327 – 330	Funktionsmapping Funktion F14 vorwärts	0 – 255	330 = 4
332 – 335	Funktionsmapping Funktion F15 vorwärts	0 – 255	335 = 8
337 – 340	Funktionsmapping Stand vorwärts	0 – 255	
342 – 345	Funktionsmapping Fahrt vorwärts	0 – 255	
347 – 350	Funktionsmapping Sensor 1 vorwärts	0 – 255	348 = 16
352 – 355	Funktionsmapping Sensor 2 vorwärts	0 – 255	353 = 64
357 – 360	Funktionsmapping Funktion FL rückwärts	0 – 255	357 = 2
362 – 365	Funktionsmapping Funktion F1 rückwärts	0 – 255	363 = 16
367 – 370	Funktionsmapping Funktion F2 rückwärts	0 – 255	368 = 4
372 – 375	Funktionsmapping Funktion F3 rückwärts	0 – 255	372 = 12
377 – 380	Funktionsmapping Funktion F4 rückwärts	0 – 255	378 = 128 379 = 1
382 – 385	Funktionsmapping Funktion F5 rückwärts	0 – 255	385 = 2
387 – 390	Funktionsmapping Funktion F6 rückwärts	0 – 255	388 = 8

Register	Belegung	Bereich	Default
392 – 395	Funktionsmapping Funktion F7 rückwärts	0 – 255	394 = 2
397 – 400	Funktionsmapping Funktion F8 rückwärts	0 – 255	399 = 4
402 – 405	Funktionsmapping Funktion F9 rückwärts	0 – 255	403 = 32
407 – 410	Funktionsmapping Funktion F10 rückwärts	0 – 255	409 = 8
412 – 415	Funktionsmapping Funktion F11 rückwärts	0 – 255	414 = 16
417 – 420	Funktionsmapping Funktion F12 rückwärts	0 – 255	419 = 32
422 – 425	Funktionsmapping Funktion F13 rückwärts	0 – 255	424 = 128
427 – 430	Funktionsmapping Funktion F14 rückwärts	0 – 255	430 = 4
432 – 435	Funktionsmapping Funktion F15 rückwärts	0 – 255	435 = 8
437 – 440	Funktionsmapping Stand vorwärts rückwärts	0 – 255	
442 – 445	Funktionsmapping Fahrt vorwärts rückwärts	0 – 255	
447 – 450	Funktionsmapping Sensor 1 rückwärts	0 – 255	448 = 16
452 – 455	Funktionsmapping Sensor 2 rückwärts	0 – 255	453 = 64

## Safety Notes

- This model may only be used with the operating system designed for it.
- Use only switched mode power supply units and transformers that are designed for your local power system.
- This locomotive must never be supplied with power from more than one power pack.
- Pay close attention to the safety notes in the instructions for your operating system.
- Not for children under the age of 15.
- **WARNING!** Sharp edges and points required for operation.

## Important Notes

- The operating instructions are a component part of the product and must therefore be kept in a safe place as well as included with the product, if the latter is given to someone else.
- The warranty card included with this product specifies the warranty conditions.
- Please see your authorized LGB dealer for repairs or spare parts.
- Disposing: [www.maerklin.com/en/imprint.html](http://www.maerklin.com/en/imprint.html)

## Functions

- This model is designed for operation on LGB two-rail DC systems with conventional LGB DC train controllers or power packs (DC, 0 - 24 volts).
- Factory-installed multiple protocol decoder (DC, DCC, mfx).
- The model is programmed with locomotive address 03 for use with the LGB Multi Train System (DCC). The locomotive is automatically recognized in operation with mfx.
- Volume can be changed for the sound effects
- The functions can be activated only in parallel. Serial activation of the functions is not possible (Please note here the instructions for your controller).

Note: Use a locomotive controller with more than 1 amp of train current for this model.

## Preparation

The train must be coupled together before operating it and the individual cars must be connected with each other electrically.

- Set the cars on the track; pay attention to the correct order of the cars (Page 2).
- Connect the cables (make sure in the process of the coding on the plugs), Figure 4.  
**Plugging the cables incorrectly will cause damage!**  
Recommendation: Never plug with power applied track.
- Snap the couplings into place (Figure 5).

## Mode of Operation Switch

There are two power control switches located in the cab with the engineer (Figure 1). Use the upper switch to select track or catenary power (Figure 3).

Position U: track power

Position 0: catenary power

You can select the following functions with the lower switch:

Pos. 0 locomotive stored without current

Pos. 1 everything on

Pos. 2 same as Pos. 1

Pos. 3 same as Pos. 1

## Catenary Power Operation

This locomotive can be operated with a powered catenary system (see Operating Modes). The bottom of this model is marked with a red dot. Place the model on the track with the red dot pointing to the rail that is not connected to the catenary power supply (Figure 3).

**CAUTION!** This model may be powered with a catenary on analog layouts only. For operation with the digital Multi-Train System, the model must use track power. Otherwise, dangerously high voltages may result.

## Multi-Purpose Socket

This model has “flat” multi-purpose sockets, with removable covers, on the front and rear of the loco (Figure 2). If you are equipping a car with interior lighting or with a sound effects module, you can connect it to the socket and power that circuit with track voltage. To remove the cover of the socket, pull it straight out. If the cover is tight, gently use a small straight screwdriver to pry it out (do not pull out the rectangular outer housing).

## Sounds

This powered rail car train is equipped with various sound functions (see table on page 13). The volume for the sounds can be adjusted with the controller on the underside of the middle car (Fig. 8), or by means of CV 63 in digital operation.

The whistle can also be activated with the LGB sound activating magnets (17050). The activating magnet can be clipped into place between the ties on most sections of LGB track.

Place the logos with the logo on the right side or left side of the track respectively in order to activate a short blast / long blast on the whistle when the locomotive crosses over this spot.

## Programming the Decoder

Numerous functions on the decoder can be programmed individually. To do this, function values are programmed in registers (Configuration Variables - CVs). You also can program the function values with the 55015 Universal Remote Controller. For normal operation, it is not necessary to change the function values.

- Both cab control cars must first be electrically separated from the middle car in order to be able to program the decoder. Then connect a cab control car to the middle car by means of the programming cable (gray) included with the train. After the decoder has been programmed, the two cab control cars must be connected to the middle car again in the normal fashion (black cable).

## mfX Protocol

### Addresses

- No address is required; each decoder is given a one-time, unique identifier (UID).
- The decoder automatically registers itself on a Central Station or a Mobile Station with its UID-identifier.

### Programming

- The characteristics can be programmed using the graphic screen on the Central Station or also partially with the Mobile Station.
- All of the Configuration Variables (CV) can be read and programmed repeatedly.
- The programming can be done either on the main track or the programming track.
- The default settings (factory settings) can be produced repeatedly.
- Function mapping: Functions can be assigned to any of the function buttons with the help of the 60212 Central Station (with limitations) and with the 60213/60214/60215 Central Station (See help section in the Central Station).

## DCC Protocol

### Addresses

- Short address – long address – multiple unit address
- Address range:
  - 1 - 127 for short address and multiple unit address,
  - 1 - 10239 for long address
- Every address can be programmed manually.
- Short or long address is selected by means of CV 29 (Bit 5).
- A multiple unit address that is being used deactivates the standard address.

### Programming

- The characteristics can be changed repeatedly using the Configuration Variables (CV).

- The CV numbers and the CV values are entered directly.
- The CVs can be read and programmed repeatedly. (Programming is done on the programming track.)
- The CVs can be programmed in any order desired. (PoM - Programming can be done on the main track). PoM is not possible with CVs CV 1, 17, 18, and 29. PoM must be supported by your central controller (Please see the description for this unit.)
- The default settings (factory settings) can be produced repeatedly.
- 14 or 28/126 speed levels can be set.
- All of the functions can be controlled according to the function mapping (see CV description).
- See the CV description for the DCC protocol for additional information.

We recommend that in general programming should be done on the programming track.

## SERVICE

### Lubrication

The axle bearings should be lubricated occasionally with a small amount of LGB Märklin-Oil (7149).

### Changing Traction Tires

A wheel set must be removed in order to change its traction tire:

- Loosen 4 screws on the powered truck frame.
- Remove the axle mount and remove the wheel set (note the order of installation).
- Change the traction tire.
- Install the axle again.
  - Caution: The electrical wheel pickups are easily damaged during this process.
- Install the axle mount again.

## Function Mapping DCC

It is possible to assign functions controlled from the decoder to function buttons of your choice (mapping). To do this an appropriate value must be entered in the appropriate CV.

The CVs (lines) and the functions (columns) are listed in the tables on pages 42/43. Four CVs belong to each button. For space reasons the 4 CVs were put together in one line starting with CV 282 (Button F5).

It is basically possible to assign several functions to one button or one function to several buttons.

**Note:** The programming for function mapping should be done only by experienced users.

Individual functions can be controlled by means of SUSI depending on the design of the decoder. These functions can be handled by the decoder as sound. The volume levels belonging to these functions **cannot** be changed.

### Examples of Function Mapping:

AUX 2 is to be forwards and backwards on Function 3

CV 272 & CV 372 = 8

CV 273 & CV 373 = 0

CV 274 & CV 374 = 0

CV 275 & CV 375 = 0

Sound 15 is to be shifted from forwards and backwards on Function 3 to Function 8.

The existing function at Function 8 is overwritten in the process.

CV 275 & CV 375 = 0

CV 273 & CV 373 = 0

CV 274 & CV 374 = 0

CV 275 & CV 375 = 0

} away from Function 3

CV 297 & CV 397 = 0

CV 298 & CV 398 = 0

CV 299 & CV 399 = 0

CV 300 & CV 400 = 4

} to Function 8

↑  
forwards

↑  
backwards

For the table, see Decoder Supplement Instructions at [www.LGB.de](http://www.LGB.de), Tools & Downloads

## Speed Levels

This decoder can be operated with 14 or 28/128 speed levels (CV 29, Bit 1). Make sure that the setting on the decoder is compatible with the settings on your controller.

## Long Address

This decoder can be controlled in DCC by means of a short (CV 1, address 1 – 127) or a long address (CV 17 & CV 18, address 1 – 10239). Both addresses are basically always occupied. CV 29, Bit 5 is used to determine which of the two addresses is currently valid.

The settings for the long address are calculated as follows:

$X = \text{Address} / 256$  (only the whole number part)

CV 17 =  $X + 192$

CV 18 =  $\text{Address} - (X \times 256)$


### Example:

Address 1324

$X = 5$  ( $1324/256=5,17$ )

CV 17 =  $197$  ( $5+192=197$ )

CV 18 =  $44$  ( $5 \times 256=1280$ ;  $1324-1280=44$ )

<b>Controllable Functions</b>		
Lighting <sup>1</sup>		LV + LR
Sound effect: long whistle blast	1	Sound 1
Sound effect: Squealing brakes off	2	BS
Pantograph raise/lower	3	AUX 1 + 2
Sound effect: Station announcements	4	Sound 4 + 5
Sound: station announcements, RhB Chur – Arosa	5	Sound 14
Sound effect: Operating sounds	6	FS
Long distance headlights	7	Sound 6
Interior lights <sup>1</sup>	8	Sound 7
Sound effect: Conductor whistle <sup>2 3</sup>	9	Sound 2
Engineer's cab lighting	10	Sound 8
Headlights Engineer's Cab 2 off	11	Sound 9
Headlights Engineer's Cab 1 off	12	Sound 10
Control desk lighting	13	Sound 12
Light changeover (red / white)	14	Sound 15
Emergency stop, 3 x red	15	Sound 16

<sup>1</sup> active in analog operation

<sup>2</sup> The function must be turned off for starting up the unit.

<sup>3</sup> Can only be activated when the train is standing still.

**Note:**

Several functions are set up as momentary functions. They must be turned on **and** off with MTS locomotive controllers.

**Note:**

At [www.LGB.de](http://www.LGB.de), you will find at „Tools and Downloads“ an extensive description of the decoder as well as a tool that you can use to calculate different settings.

Register	Assignment	Range	Default
1	Address	1 – 127	3
2	Minimum speed	0 – 255	10
3	Acceleration delay	0 – 255	5
4	Braking delay	0 – 255	5
5	Maximum speed	0 – 255	255
8	Reset	8	131
13	Function F1 – F8 with alternative track signal	0 – 255	164
14	Function FL, F9 – F15 with alternative track signal	0 – 255	1
17	Expanded address, higher value byte	192 – 231	192
18	Expanded address, lower value byte	0 – 255	128
19	Multiple unit operation address	0 – 255	0
21	Functions F1 – F8 with multiple unit operation	0 – 255	0
22	Function FL, F9 – F15 with multiple unit operation	0 – 255	0
27	Bit 4: Braking mode voltage against the direction of travel Bit 5: Braking mode voltage with the direction of travel	0/16 0/32	16
29	Bit 0: Direction normal/inverted Bit 1: Number of speed levels 14/28(128) Bit 2: Analog operation off/on Bit 5: short / long address active	0/1 0/2 0/4 0/32	6
50	Alternative Formats Bit 1: Analog DC Bit 3: mfx off/on	0/2 0/8	10
53	Motor control – control reference	0 – 255	255
54	Motor control – control parameter K	0 – 255	32
55	Motor control – control parameter I	0 – 255	32
56	Motor control – control influence	0 – 255	42
57	steam chuff 1	0 – 255	1
58	steam chuff 2	0 – 255	0

Register	Assignment	Range	Default
60	Multi-station announcement Bit 0 – 3: Number of stations Bit 4: Last announcement changes the sequence Bit 5: Locomotive direction changes the sequence Bit 6: Start for the sequence	0 – 15 0/16 0/32 0/64	40
63	Total volume	0 – 255	255
64	Threshold for squealing brakes	0 – 255	55
67 – 94	Speed table for speed levels 1 – 28	0 – 255	
112	Mapping lights in the front, mode	0 – 16	1
113	Mapping lights in the front, dimmer	0 – 255	255
114	Mapping lights in the front, cycle	0 – 255	20
115 – 135	Mapping phys. outputs, lights in the rear, Aux 1 – 6, compare 112 – 114	0 – 16 0 – 255	
137	Factor for switching range	1 – 128	128
138	Volume for squealing brakes	0 – 255	255
139	Volume for Operating sounds	0 – 255	255
140	Volume for whistle blast	0 – 255	255
141	Volume for Conductor whistle	0 – 255	255
142	Volume for whistle blast	0 – 255	255
143	Volume for Station announcements	0 – 255	255
144	Volume for Station announcements	0 – 255	255
153	Volume for Station announcementsding	0 – 255	255
176	Minimum speed in analog DC	0 – 255	1
177	Maximum speed in analog DC	0 – 255	255
257 – 260	Function mapping Function FL forwards	0 – 255	257 = 1
262 – 265	Function mapping Function F1 forwards	0 – 255	263 = 16
267 – 270	Function mapping Function F2 forwards	0 – 255	268 = 4

Register	Assignment	Range	Default
272 – 275	Function mapping Function F3 forwards	0 – 255	272 = 12
277 – 280	Function mapping Function F4 forwards	0 – 255	278 = 128 279 = 1
282 – 285	Function mapping Function F5 forwards	0 – 255	285 = 2
287 – 290	Function mapping Function F6 forwards	0 – 255	288 = 8
292 – 295	Function mapping Function F7 forwards	0 – 255	294 = 2
297 – 300	Function mapping Function F8 forwards	0 – 255	299 = 4
302 – 305	Function mapping Function F9 forwards	0 – 255	303 = 32
307 – 310	Function mapping Function F10 forwards	0 – 255	309 = 8
312 – 315	Function mapping Function F11 forwards	0 – 255	314 = 16
317 – 320	Function mapping Function F12 forwards	0 – 255	319 = 32
322 – 325	Function mapping Function F13 forwards	0 – 255	324 = 128
327 – 330	Function mapping Function F14 forwards	0 – 255	330 = 4
332 – 335	Function mapping Function F15 forwards	0 – 255	335 = 8
337 – 340	Function mapping standstill forwards	0 – 255	
342 – 345	Function mapping running forwards	0 – 255	
347 – 350	Function mapping Sensor 1 forwards	0 – 255	348 = 16
352 – 355	Function mapping Sensor 2 forwards	0 – 255	353 = 64
357 – 360	Function mapping Function FL backwards	0 – 255	357 = 2
362 – 365	Function mapping Function F1 backwards	0 – 255	363 = 16
367 – 370	Function mapping Function F2 backwards	0 – 255	368 = 4
372 – 375	Function mapping Function F3 backwards	0 – 255	372 = 12
377 – 380	Function mapping Function F4 backwards	0 – 255	378 = 128 379 = 1
382 – 385	Function mapping Function F5 backwards	0 – 255	385 = 2
387 – 390	Function mapping Function F6 backwards	0 – 255	388 = 8

Register	Assignment	Range	Default
392 – 395	Function mapping Function F7 backwards	0 – 255	394 = 2
397 – 400	Function mapping Function F8 backwards	0 – 255	399 = 4
402 – 405	Function mapping Function F9 backwards	0 – 255	403 = 32
407 – 410	Function mapping Function F10 backwards	0 – 255	409 = 8
412 – 415	Function mapping Function F11 backwards	0 – 255	414 = 16
417 – 420	Function mapping Function F12 backwards	0 – 255	419 = 32
422 – 425	Function mapping Function F13 backwards	0 – 255	424 = 128
427 – 430	Function mapping Function F14 backwards	0 – 255	430 = 4
432 – 435	Function mapping Function F15 backwards	0 – 255	435 = 8
437 – 440	Function mapping standstill forwards backwards	0 – 255	
442 – 445	Function mapping running forwards backwards	0 – 255	
447 – 450	Function mapping Sensor 1 backwards	0 – 255	448 = 16
452 – 455	Function mapping Sensor 2 backwards	0 – 255	453 = 64



## Remarques importantes sur la sécurité

- La locomotive ne peut être utilisée qu'avec le système d'exploitation indiqué.
- Utiliser uniquement des convertisseurs et transformateurs correspondant à la tension du secteur local.
- La locomotive ne peut être alimentée en courant que par une seule source de courant.
- Veuillez impérativement respecter les remarques sur la sécurité décrites dans le mode d'emploi de votre système d'exploitation.
- Ne convient pas aux enfants de moins de 15 ans.
- **ATTENTION!** Pointes et bords coupants lors du fonctionnement du produit.

## Information importante

- La notice d'utilisation fait partie intégrante du produit ; elle doit donc être conservée et, le cas échéant, transmise avec le produit.
- Garantie légale et garantie contractuelle conformément au certificat de garantie ci-joint.
- Pour toute réparation ou remplacement de pièces, adressez-vous à votre détaillant-spécialiste LGB.
- Elimination : [www.maerklin.com/en/imprint.html](http://www.maerklin.com/en/imprint.html)

## Fonctionnement

- Le modèle est prévu pour être exploité sur des systèmes deux rails c.c. LGB avec des pupitres de commandes LGB classiques en courant continu (DC, 0 - 24 V).
- Décodeur multiprotocolaire (DC, DCC, mfx) intégré.
- Pour l'utilisation avec le système multitrain LGB (DCC), le modèle est programmé sur l'adresse 03. En mode d'exploitation mfx, la locomotive est reconnue automatiquement.
- Volume des bruitages réglable
- Les fonctions ne peuvent être déclenchées qu'en parallèle. Le déclenchement des fonctions en série n'est pas possible (consultez la notice de votre appareil de commande).

Conseil : Pour ce modèle, utilisez un régulateur de marche avec courant moteur supérieur à 1 A.

## Préparation

Avant l'exploitation, les différentes voitures de la rame doivent être attelées et électriquement reliées entre elles.

- Poser les voitures sur la voie tout en veillant à leur position correcte dans la rame (page 2).
- Brancher le fil (observer le code sur le connecteur), figure 4.

**Un branchement incorrect est susceptible d'engendrer des détériorations!**

Recommandation: Ne jamais insérer avec la puissance de la piste est allumé!

- Enclencher l'attelage (figure 5)

## Commutateur de mode d'exploitation

Ce train automoteur possède dans sa voiture centrale deux commutateurs de sélection pour le mode d'exploitation (figure 1, ouvrir la porte à deux vantaux). Le commutateur du haut permet de définir le mode d'alimentation du modèle en courant traction : via les rails ou via la caténaire.

Position U: Alimentation en courant via les rails

Position O: Exploitation sous caténaire

Le commutateur du bas permet de sélectionner les fonctions suivantes:

Pos. 0 Locomotive garée hors tension

Pos. 1 Tout est activé

Pos. 2 Idem Pos. 1

Pos. 3 Idem Pos. 1

## Alimentation en courant via la caténaire

Ce train automoteur peut être alimenté en courant à partir de la caténaire LGB. Sous le véhicule moteur se trouve un point rouge. Positionner le modèle sur les rails de manière à ce que le point rouge se trouve au-dessus du rail non relié au transfo de la caténaire.

**PRUDENCE !** Ce modèle peut être alimenté par une ligne à suspension caténaire uniquement sur les réseaux analogiques. Il doit être alimenté par la voie pour pouvoir être utilisé avec le système multitrain numérique, sinon, il y a risque de surtensions dangereuses.

## Prise multiple

Les voitures-pilotes présentent respectivement sur leur face avant une prise-multiple pour connecteurs plats (figure 2). Si vous équipez une voiture d'un éclairage intérieur ou d'un module sonore, cette prise vous permet d'en assurer l'alimentation en courant (via la voie). A cet effet, retirer le cache de la prise.

## Bruitages

Le train automoteur est équipé de différentes fonctions sonores (voir tableau page 19). Le volume de ces bruitages peut être réglé grâce au régulateur situé au-dessous de la voiture centrale (fig. 8) ou, en mode numérique, via la CV 63.

Le sifflet peut également être déclenché via l'aimant de commutation pour bruitage LGB (réf. 17050). L'aimant de commutation peut se clipser entre les traverses de la plupart des éléments de voie LGB.

Placez l'aimant avec le logo sur le côté droit, respectivement gauche de la voie afin de déclencher un sifflement court / long quand la locomotive passe à cet endroit.

## Programmation du décodeur

De nombreuses fonctions du décodeur peuvent être programmées individuellement. A cet effet, les valeurs de fonction sont programmées dans des registres (variables de configuration - CVs). Ces valeurs peuvent être définies avec l'appareil portable Universal-Handy 55015. Il est inutile de changer les valeurs de fonction en utilisation normale.

- Afin de pouvoir programmer le décodeur, la liaison électrique entre les deux voitures-pilotes et la voiture centrale doit d'abord être coupée. Relier ensuite l'une des voitures-pilotes à la voiture centrale avec le câble de programmation (gris) fourni. Une fois que le décodeur est programmé, la liaison électrique normale (câble noir) entre les deux voitures-pilotes et la voiture centrale doit être rétablie.

## Protocole mfx

### Adressage

- Aucune adresse n'est nécessaire, le décodeur reçoit toutefois une identification unique et non équivoque (UID).
- Avec son UID-identification, le décodeur indique automatiquement à une station centrale ou à une station mobile qu'il est connecté.

### Programmation

- Les caractéristiques peuvent être programmées par l'intermédiaire de la couche graphique de la station centrale, voire en partie aussi au moyen de la station mobile.
- Toutes les configurations variables (CV) peuvent être lues et programmées de façon réitérée.
- La programmation peut être réalisée soit sur la voie principale, soit sur la voie de programmation.
- Les paramètres par défaut (paramètres usine) peuvent être rétablis.
- Mappage des fonctions : les fonctions peuvent être affectées à de quelconques touches de fonction au moyen de la station centrale (60212) (restreinte) et avec la station centrale 60213/60214/60215 (voir Aide au niveau de la station centrale).

## Protocole DCC

### Adressage

- Adresse brève – adresse longue – adresse de traction.
- Champ d'adresse :
  - 1 – 127 adresse brève, adresse de traction
  - 1 – 10239 adresse longue
- Chaque adresse est programmable manuellement.
- Une adresse courte ou longue est sélectionnée via la CV 29 (bit 5).
- Une adresse de traction utilisée désactive l'adresse standard.

## Programmation

- Les caractéristiques peuvent être modifiées de façon réitérée par l'intermédiaire des variables de configuration (CVs).
- Toutes les configurations variables (CV) peuvent être lues et programmées de façon réitérée.
- La programmation peut être réalisée soit sur la voie principale, soit sur la voie de programmation.
- Les CVs peuvent être programmées librement (programmation de la voie principale (PoM). PoM n'est pas possible pour les CV 1, 17, 18 et 29. PoM doit être supportée par votre centrale (voir mode d'emploi de votre appareil).
- Les paramètres par défaut (paramètres usine) peuvent être rétablis.
- 14 voies 28/128 crans de marche sont paramétrables.
- Toutes les fonctions peuvent être commutées en fonction du mappage des fonctions (voir le descriptif des CVs).
- Pour toute information complémentaire, voir le tableau des CVs, protocole DCC. Il est recommandé, de réaliser la programmation, fondamentalement, sur la voie de programmation.

## ENTRETIEN

### Lubrification

Les roulements des essieux doivent être lubrifiés de temps à autre avec une goutte d'huile de nettoyage Märklin (7149).

### Changer les bandages d'adhérence

Changer un bandage d'adhérence nécessite le démontage de l'essieu correspondant :

- Défaire les 4 vis du bogie moteur
- Retirer le support d'essieu et démonter l'essieu (observer le sens de montage)
- Echanger le bandage d'adhérence
- Remonter l'essieu.  
Attention : Vous risquez d'abîmer légèrement les frotteurs de roues.
- Refixer le support d'essieu

## Mapping des fonctions DCC

Les fonctions commandées par le décodeur peuvent être librement affectées aux différentes touches de fonctions (mapping). A cet effet, il faut enregistrer une valeur correspondante dans la CV correspondante.

Le tableau des pages 42 et 43 établit une liste des CV (lignes) et des fonctions (colonnes). A chaque touche correspondent 4 CV. Pour des raisons de place, les 4 CV correspondant à chaque touche ont été regroupées sur une seule ligne à partir de la CV 282 (touche F5).

En principe, plusieurs fonctions peuvent être affectées à une même touche, resp. une même fonction peut être affectée à plusieurs touches.

**Remarque :** La programmation du mapping de fonctions est réservée aux utilisateurs avertis.

En fonction de la configuration du décodeur, les différentes fonctions peuvent être commandées via SUSI. Ces fonctions sont traitées par le décodeur en tant que bruitage. Le volume correspondant ne peut alors pas être modifié.

### Exemples de mapping de fonctions:

AUX 2 doit être affecté à Fonction 3 en avant et en arrière

CV 272 & CV 372 = 8

CV 273 & CV 373 = 0

CV 274 & CV 374 = 0

CV 275 & CV 375 = 0

Le bruitage 15 doit être transposé de la fonction 3 en avant et en arrière sur la fonction 8. L'affectation existante de la fonction 8 doit donc être supprimée.

CV 275 & CV 375 = 0

CV 273 & CV 373 = 0

CV 274 & CV 374 = 0

CV 275 & CV 375 = 0

} Sortir de la fonction 3

CV 297 & CV 397 = 0

CV 298 & CV 398 = 0

CV 299 & CV 399 = 0

CV 300 & CV 400 = 4

} Vers la fonction 8

↑  
En avant

↑  
En arrière

Tableau voir notice de complément décodeur  
sous [www.LGB.de](http://www.LGB.de), Tools & Downloads (outils  
et téléchargements)

## Crans de marche

Le décodeur peut être exploité au choix avec 14 ou 28/128 crans de arche (CV 29, bit 1). Veillez à ce que la configuration de votre décodeur corresponde bien à la configuration de votre appareil de commande.

## Adresse longue

Sous DCC, le décodeur peut être commandé au choix via l'adresse courte (CV 1, adresse 1 – 127) ou l'adresse longue (CV 17 & CV 18, adresse 1 – 10239). En principe, les deux adresses sont toujours affectées. La CV 29, Bit 5, permet de définir l'adresse à valider.

Les paramètres pour l'adresse longue se calculent de la manière suivante:

$X = \text{Adresse} / 256$  (uniquement la partie en nombres entiers)

$CV\ 17 = X + 192$

$CV\ 18 = \text{Adresse} - (X \times 256)$


### Exemple:

Adresse 1324

$X = 5$  ( $1324/256=5,17$ )

$CV\ 17 = 197$  ( $5+192=197$ )

$CV\ 18 = 44$  ( $5 \times 256=1280$ ;  $1324-1280=44$ )

<b>Fonctions commutables</b>		
Eclairage <sup>1</sup>		LV + LR
Bruitage : sifflet longueur	1	Sound 1
Bruitage : Grincement de freins désactivé	2	BS
Pantographe relever/abaisser	3	AUX 1 + 2
Bruitage : Annonce en gare	4	Sound 4 + 5
Bruitage : Annonces en gare, RhB Chur – Arosa	5	Sound 14
Bruitage : Bruit d'exploitation	6	FS
Phares à longue portée	7	Sound 6
Eclairage intérieur <sup>1</sup>	8	Sound 7
Bruitage : Sifflet Contrôleur <sup>2 3</sup>	9	Sound 2
Eclairage de la cabine de conduite	10	Sound 8
Fanal cabine de conduite 2 éteint	11	Sound 9
Fanal cabine de conduite 1 éteint	12	Sound 10
Eclairage du pupitre de commande	13	Sound 12
Commutation de l'inversion des feux (rouge/blanc)	14	Sound 15
Arrêt d'urgence, 3 x rouge	15	Sound 16

<sup>1</sup> activée en mode d'exploitation analogique

<sup>2</sup> Pour le démarrage, la fonction doit être désactivée.

<sup>3</sup> Ne peut être déclenché que lorsque le train est à l'arrêt.

**Remarque:**

Certaines fonctions sont exécutées comme fonctions ponctuelles. Celles-ci doivent être activées **et** désactivées avec des régulateurs de marche SMT (système multi-train).

**Remarque :**

Sur le site [www.LGB.de](http://www.LGB.de), vous trouverez sous „Outils et téléchargements“ une description détaillée du décodeur ainsi qu'un outil qui vous permettra de calculer différents paramètres.

Registres	Affectation	Domaine	Valeur par défaut
1	Adresse	1 – 127	3
2	Vitesse minimale	0 – 255	10
3	Temporisation de démarrage	0 – 255	5
4	Temporisation de freinage	0 – 255	5
5	Vitesse maximale	0 – 255	255
8	Réinitialisation	8	131
13	Fonction F1 à F8 pour signal de voie alternatif	0 – 255	164
14	Fonction FL, F9 à f15 pour signal de voie alternatif	0 – 255	1
17	Adresse avancée, byte supérieur	192 – 231	192
18	Adresse avancée, byte inférieur	0 – 255	128
19	Adresse traction	0 – 255	0
21	Fonctions F1 à F8 pour traction	0 – 255	0
22	Fonction FL, F9 à F15 pour traction	0 – 255	0
27	Bit 4 : Mode freinage, tension contre sens de marche Bit 5 : Mode freinage, tension avec le sens de marche	0/16 0/32	16
29	Bit 0 : Sens de marche normal/inversé Bit 1 : Nombre de crans de marche 14/28(128) Bit 2 : Mode analogique désactivé/activé Bit 5 : Adresse courte/longue activée	0/1 0/2 0/4 0/32	6
50	Formats alternatifs Bit 1 : Analogique c.c. Bit 3 : Mfx désactivé/activé	0/2 0/8	10
53	Régulation du moteur – référence de régulation	0 – 255	255
54	Régulation du moteur - paramètre de régulation K	0 – 255	32
55	Régulation du moteur – paramètre de régulation I	0 – 255	32
56	Régulation du moteur – influence de régulation	0 – 255	42
57	jet de vapeur 1	0 – 255	1
58	jet de vapeur 2	0 – 255	0

Registres	Affectation	Domaine	Valeur par défaut
60	Annonce en gare multiple Bit 0 à 3: Nombre des gares Bit 4: Annonce finale modifie l'ordre Bit 5: Sens de marche de la loco modifie l'ordre Bit 6: Ordre par défaut	0 – 15 0/16 0/32 0/64	40
63	Volume global	0 – 255	255
64	Seuil pour grincement de frein	0 – 255	55
67 – 94	Tableau de vitesse, crans de marche 1 à 28	0 – 255	
112	Mapping éclairage avant, mode	0 – 16	1
113	Mapping éclairage avant, variateur	0 – 255	255
114	Mapping éclairage avant, période	0 – 255	20
115 – 135	Mapping sorties phys., éclairage arrière, Aux 1 à 6, cf. 112 à 114	0 – 16 0 – 255	
137	Facteur vitesse de manoeuvre	1 – 128	128
138	Volume grincement de frein	0 – 255	255
139	Volume Bruit d'exploitation	0 – 255	255
140	Volume sifflet	0 – 255	255
141	Volume Sifflet Contrôleur	0 – 255	255
142	Volume sifflet	0 – 255	255
143	Volume Annonce en gare	0 – 255	255
144	Volume Annonce en gare	0 – 255	255
153	Volume Annonce en gare	0 – 255	255
176	Vitesse minimale analogique c.c.	0 – 255	1
177	Vitesse maximale analogique c.c.	0 – 255	255
257 – 260	Mapping de fonctions fonction FL en avant	0 – 255	257 = 1
262 – 265	Mapping de fonctions fonction F1 en avant	0 – 255	263 = 16
267 – 270	Mapping de fonctions fonction F2 en avant	0 – 255	268 = 4

Registres	Affectation	Domaine	Valeur par défaut
272 – 275	Mapping de fonctions fonction F3 en avant	0 – 255	272 = 12
277 – 280	Mapping de fonctions fonction F4 en avant	0 – 255	278 = 128 279 = 1
282 – 285	Mapping de fonctions fonction F5 en avant	0 – 255	285 = 2
287 – 290	Mapping de fonctions fonction F6 en avant	0 – 255	288 = 8
292 – 295	Mapping de fonctions fonction F7 en avant	0 – 255	294 = 2
297 – 300	Mapping de fonctions fonction F8 en avant	0 – 255	299 = 4
302 – 305	Mapping de fonctions fonction F9 en avant	0 – 255	303 = 32
307 – 310	Mapping de fonctions fonction F10 en avant	0 – 255	309 = 8
312 – 315	Mapping de fonctions fonction F11 en avant	0 – 255	314 = 16
317 – 320	Mapping de fonctions fonction F12 en avant	0 – 255	319 = 32
322 – 325	Mapping de fonctions fonction F13 en avant	0 – 255	324 = 128
327 – 330	Mapping de fonctions fonction F14 en avant	0 – 255	330 = 4
332 – 335	Mapping de fonctions fonction F15 en avant	0 – 255	335 = 8
337 – 340	Mapping de fonctions Arrêt en avant	0 – 255	
342 – 345	Mapping de fonctions Marche en avant	0 – 255	
347 – 350	Mapping de fonctions Capteur 1 en avant	0 – 255	348 = 16
352 – 355	Mapping de fonctions Capteur 2 en avant	0 – 255	353 = 64
357 – 360	Mapping de fonctions fonction FL en arrière	0 – 255	357 = 2
362 – 365	Mapping de fonctions fonction F1 en arrière	0 – 255	363 = 16
367 – 370	Mapping de fonctions fonction F2 en arrière	0 – 255	368 = 4
372 – 375	Mapping de fonctions fonction F3 en arrière	0 – 255	372 = 12
377 – 380	Mapping de fonctions fonction F4 en arrière	0 – 255	378 = 128 379 = 1
382 – 385	Mapping de fonctions fonction F5 en arrière	0 – 255	385 = 2
387 – 390	Mapping de fonctions fonction F6 en arrière	0 – 255	388 = 8

Registres	Affectation	Domaine	Valeur par défaut
392 – 395	Mapping de fonctions fonction F7 en arrière	0 – 255	394 = 2
397 – 400	Mapping de fonctions fonction F8 en arrière	0 – 255	399 = 4
402 – 405	Mapping de fonctions fonction F9 en arrière	0 – 255	403 = 32
407 – 410	Mapping de fonctions fonction F10 en arrière	0 – 255	409 = 8
412 – 415	Mapping de fonctions fonction F11 en arrière	0 – 255	414 = 16
417 – 420	Mapping de fonctions fonction F12 en arrière	0 – 255	419 = 32
422 – 425	Mapping de fonctions fonction F13 en arrière	0 – 255	424 = 128
427 – 430	Mapping de fonctions fonction F14 en arrière	0 – 255	430 = 4
432 – 435	Mapping de fonctions fonction F15 en arrière	0 – 255	435 = 8
437 – 440	Mapping de fonctions Arrêt avant arrière	0 – 255	
442 – 445	Mapping de fonctions Marche avant arrière	0 – 255	
447 – 450	Mapping de fonctions Capteur 1 en arrière	0 – 255	448 = 16
452 – 455	Mapping de fonctions Capteur 2 en arrière	0 – 255	453 = 64

## Veiligheidsaanwijzingen

- Het model mag alleen met het daarvoor bestemde bedrijfssysteem gebruikt worden.
- Alleen netadapters en transformatoren gebruiken die overeenkomen met de plaatselijke netspanning.
- De loc mag alleen vanuit een voedingspunt gevoed worden.
- Volg de veiligheidsaanwijzingen in de gebruiksaanwijzing van uw bedrijfssysteem nauwgezet op.
- Niet geschikt voor kinderen jonger dan 15 jaar.
- **Let op!** Het model bevat vanwege de functionaliteit scherpe kanten en punten.

## Belangrijke aanwijzing

- De gebruiksaanwijzing is een onderdeel van het product en dient daarom bewaard en meegegeven worden bij het doorgeven van het product.
- Vrijwaring en garantie overeenkomstig het bijgevoegde garantiebewijs.
- Voor reparaties en onderdelen kunt u terecht bij uw LGB-dealer.
- Verwijderingsaanwijzingen:  
[www.maerklin.com/en/imprint.html](http://www.maerklin.com/en/imprint.html)

## Funcities

- Het model is geschikt voor het gebruik met LGB-tweerail-gelijkstroomsystemen met de gebruikelijke LGB-gelijkstroomrijregelaars (DC 0-24V)
- Fabrieksmatig ingebouwde multiprotocol-decoder (DC, DCC, mfx).
- Voor het gebruik met het LGB-meertreinen-systeem is het model op loc adres 03 ingesteld. In het mfx bedrijf wordt de loc automatisch herkend.
- Volume van de geluiden instelbaar
- De functies kunnen alleen parallel geschakeld worden. Het serieel schakelen van de functies is niet mogelijk ( zie hiervoor ook de gebruiksaanwijzing van uw besturingsapparaat).

Opmerking : Gebruik een rijregelaar die meer dan 1 A. rijstroom kan leveren.

## oorbereiding

Voor het bedrijf moet de trein aan elkaar gekoppeld worden en de afzonderlijke rijtuigen elektrisch met elkaar verbonden worden.

- Rijtuigen op de rails plaatsen in de juiste volgorde (pag. 2)
- Kabel verbinden (let op de codering aan de stekker) (afb. 4).  
**Verkeerd om insteken leidt tot beschadiging!**
- Aanbeveling: Steek nooit met spoor stroom wordt ingeschakeld!
- Koppelingen in elkaar klikken (afb. 5).

## Bedrijfssoorten schakelaar

Het model heeft in het middelste rijtuig twee bedrijfssoorten schakelaars (afb. 1, 2-delige klapdeuren openen). Met de bovenste schakelaar stelt u in of het model de rijstroom uit de rails of van de bovenleiding betreft.

Stand U: Stroomvoorzorging uit de rails  
Stand O: Bovenleidingbedrijf

Met de onderste schakelaar kunt u de volgende functies kiezen:

Pos. 0 Locomotief stroomloos geparkeerd  
Pos. 1 Alles aan  
Pos. 2 Als Pos. 1  
Pos. 3 Als Pos. 1

## Stroomvoorziening uit de bovenleiding

Dit treinstel kan de rijstroom uit de LGB-bovenleiding betrekken. Op de onderkant van het motorrijtuig is een rode stip zichtbaar. Het model dient dusdanig op de rails geplaatst te worden, zodat de rode stip naar de railstaaf wijst die niet verbonden is met de bovenleidingstrafo.

**VOORZICHTIG!** De bovenleiding mag alleen bij analoogbedrijf voor de stroomvoorziening gebruikt worden. Bij digitaal bedrijf met het LGB-meertreinenstelsel moet het voertuig vanuit de rails van stroom worden voorzien, aangezien er anders gevaarlijke spanningen kunnen ontstaan.

## Universele stekkerbus

De stuurstandrijtuigen hebben aan de voorzijde elk een universele stekkerbus voor een platte stekker (afb. 2). Als u een rijtuig met binnenverlichting of een soundmodule uitruft, kunt u deze hier aansluiten en zodoende van stroom voorzien. Hiervoor de afdekking van de stekkerbussen verwijderen.

## Geluiden

Het motortreinstel is van verscheidene geluidsfuncties voorzien (zie tabel pag. 25). Het niveau van de geluiden kan via de regelaar aan de onderkant van het aanhangrijtuig (afbeelding 8) of tijdens digitaal bedrijf via CV 63 worden ingesteld.

De fluit kan ook met de LGB geluid schakelmagneten (17050) aangestuurd worden. De schakelmagneet kan tussen de bielzen van de meeste LGB rails geklikt worden. Plaats de magneet met het logo aan de rechter resp. linker kant van de rail om de fluit kort / lang te laten klinken als de loc over deze plek rijdt.

## Programmeren van de decoder

Talrijke functies van de decoder kunnen individueel geprogrammeerd worden. Daarvoor worden waarden in de registers (Configuratie Variabelen – CV's) geprogrammeerd.

meerd. U kunt deze waarden ook met de universeel - Handy 55015 programmeren. Voor het normale bedrijf is het niet nodig de waarden te wijzigen.

- Om de decoder te kunnen programmeren, moet eerst de stroom van de beide stuurstandrijtuigen van het aanhangrijtuig worden losgekoppeld. Dan een stuurstandrijtuig via de bijgevoegde programmeringskabel (grijs) met het aanhangrijtuig verbinden. Nadat de decoder is geprogrammeerd, moeten de beide stuurstandrijtuigen weer normaal (zwarte kabel) met het aanhangrijtuig worden verbonden.

## **Mfx-protocol**

### **Adressering**

- Een adres is niet nodig, elke decoder heeft een éénmalig en éénduidig kenmerk (UID).
- De decoder meldt zich vanzelf aan bij het Central Station of Mobile Station met zijn UID-kenmerk.

### **Programmering**

- De eigenschappen kunnen m.b.v. het grafische scherm op het Central Station resp. deels ook met het Mobile Station geprogrammeerd worden.
- Alle configuratie variabelen (CV) kunnen vaker gelezen en geprogrammeerd worden.
- De programmering kan zowel op het hoofdspoor als op het programmeerspoor gebeuren.
- De default-instellingen (fabrieksinstelling) kunnen weer hersteld worden.
- Functiemapping: functies kunnen met behulp van het Central Station 60212 (met beperking) en met het Central Station 60213/60214/60215 aan elke gewenste functietoets worden toegewezen (zie het helpbestand in het Central Station.

## **DCC-protocol**

### **Adressering**

- Kort adres – lang adres – tractie adres
- Adresbereik:  
1 – 127 kort adres, tractie adres  
1 – 10239 lang adres
- Elk adres is handmatig programmeerbaar.
- Kort of lang adres wordt met CV 29 (bit 5) gekozen.
- Een toegepast tractieadres deactiveert het standaardadres.

### **Programmering**

- De eigenschappen van de decoder kunnen via de configuratie variabelen (CV) vaker gewijzigd worden.
- De CV-nummers en de CV-waarden worden direct ingevoerd.
- De CV's kunnen vaker gelezen en geprogrammeerd worden (programmering op het

programmeerspoor).

- De CV's kunnen naar wens geprogrammeerd worden (PoM - programmering op het hoofdspoor). PoM is niet mogelijk bij CV 1, 17, 18 en 29. PoM moet door uw centrale ondersteund worden (zie de gebruiksaanwijzing van uw apparaat).
- De default-instellingen (fabrieksinstelling) kunnen weer hersteld worden.
- 14 resp. 28/128 rijstappen instelbaar.
- Alle functies kunnen overeenkomstig de functiemapping geschakeld worden (zie CV-beschrijving).
- Voor verdere informatie, zie de CV-tabel DCC-protocol.

Het is aan te bevelen om het programmeren alleen op het programmeerspoor uit te voeren.

## **ONDERHOUD**

### **Smeren**

De aslagers af en toe met een druppel Mäklin – onderhoudsolie (7149) oliën.

### **Vervangen van de antislipbanden**

Om de antislipbanden te vervangen dient de desbetreffende wielas uitgebouwd te worden.

- De 4 schroeven op het draaistel losdraaien
- De ashouder verwijderen en de wielas er uitnemen (let op de wijze van de montage)
- Antislipbanden vervangen
- Wielas weer monteren. Voorzichtig: hierbij kunnen de wielslepers gemakkelijk beschadigd raken.
- Ashouder weer bevestigen.



## Funciemapping DCC

Het is mogelijk de functies die door de decoder bestuurd worden naar wens aan de functietoetsen toe te kennen (mappen). Daarvoor moet in de CV een bepaalde waarde worden ingevoerd. In de tabel op pagina 42/43 zijn de CV's (regels) en de functies (kolommen) weergegeven. Bij elke toets behoren 4 CV's. vanwege plaatsgebrek worden vanaf CV 282 (toets 5) de 4 CV's voor elke toets op één regel samengevat. Het is in principe mogelijk om aan één toets meerdere functies, dan wel een functie aan meerdere toetsen toe te wijzen.

**Opmerking:** het programmeren van de funciemapping dient alleen door ervaren gebruikers uitgevoerd te worden. Afhankelijk van de uitvoering van de decoder kunnen sommige functies via SUSI bestuurd worden. Deze functies worden door de decoder als sound behandeld. Het daarbij behorende volume kan dan **niet** gewijzigd worden.

### Voorbeelden voor funciemapping:

AUX 2 moet vooruit en achteruit op functie 3

CV 272 & CV 372 = 8

CV 273 & CV 373 = 0

CV 274 & CV 374 = 0

CV 275 & CV 375 = 0

Sound 15 van vooruit en achteruit functie 3 naar functie 8 verplaatsen.

De bestaande belegging van functie 8 wordt daarbij overschreven.

CV 275 & CV 375 = 0

CV 273 & CV 373 = 0

CV 274 & CV 374 = 0

CV 275 & CV 375 = 0

} weg van functie 3

CV 297 & CV 397 = 0

CV 298 & CV 398 = 0

CV 299 & CV 399 = 0

CV 300 & CV 400 = 4

} naar functie 8

↑  
vooruit

↑  
achteruit

Zie voor de tabel de decoder-uitbreidingsaanwijzing op [www.LGB.de](http://www.LGB.de), tools & downloads.

## Rijstappen

De decoder kan naar keuze met 14 of 28/128 rijstappen gebruikt worden (CV 29 Bit 1). Let er op dat de instelling op de decoder en de instelling op uw besturingsapparaat met elkaar overeenkomen.

## Lange adressen

De decoder kan onder DCC na keuze via het korte ( CV 1, adres 1-127) of via het lange adres ( CV 17 & CV 18), adres 1 – 10239) bestuurd worden. In principe zijn beide adressen bezet. Met CV 29, Bit 5 wordt bepaald welke van de adressen actueel geldig is.

De instelling van het lange adres wordt als volgt berekend:

$X = \text{adres} / 256$  (alleen het voltallige deel voor de komma)

CV 17 =  $X + 192$

CV 18 =  $\text{adres} - (X \times 256)$


**Voorbeeld:**

adres 1324

$X = 5$  ( $1324/256=5,17$ )

CV 17 =  $197$  ( $5+192=197$ )

CV 18 =  $44$  ( $5 \times 256=1280; 1324-1280=44$ )

<b>Schakelbare functies</b>		
verlichting <sup>1</sup>		LV + LR
Geluid: fluit lang	1	Sound 1
Geluid: piepende remmen uit	2	BS
Pantograaf omhoog/omlaag	3	AUX 1 + 2
Geluid: stationsomroep	4	Sound 4 + 5
Geluid: Stationsomroepen, RhB Chur – Arosa	5	Sound 14
Geluid: bedrijfsgeluiden	6	FS
Schijnwerper	7	Sound 6
Binnenverlichting <sup>1</sup>	8	Sound 7
Geluid: conducteurfluit <sup>2,3</sup>	9	Sound 2
Cabineverlichting	10	Sound 8
Frontsein cabine 2 uit	11	Sound 9
Frontsein cabine 1 uit	12	Sound 10
Verlichting bedieningspaneel	13	Sound 12
Lichtwisseling omschakelen (rood/wit)	14	Sound 15
Noodstop, 3x rood	15	Sound 16

<sup>1</sup> In analoogbedrijf actief

<sup>2</sup> Functie moet uitgeschakeld zijn om te kunnen rijden.

<sup>3</sup> Kan alleen bij stilstaand voertuig geactiveerd worden.

**Opmerking:**

Enkele functies zijn als momentfuncties uitgevoerd. Deze moeten met de MZS-rijregelaar in- en uitgeschakeld worden.

**Opmerking:**

Op de internet site [www.LGB.de](http://www.LGB.de) vindt u onder “Tools und Downloads” een uitvoerige beschrijving van de decoder en tevens een tool waarmee u de verschillende instellingen kunt berekenen.

Register	Belegging	Bereik	Default
1	Adres	1 – 127	3
2	Minimumsnelheid	0 – 255	10
3	Optrekvertraging	0 – 255	5
4	Afremvertraging	0 – 255	5
5	Maximumsnelheid	0 – 255	255
8	Reset	8	131
13	Functie F1 – F8 bij alternatief railsignaal	0 – 255	164
14	Functie FL, F9 – f15 bij alternatief railsignaal	0 – 255	1
17	Lange adressering, hoogste byte	192 – 231	192
18	Lange adressering, laagste byte	0 – 255	128
19	Tractieadres	0 – 255	0
21	Functie F1 – F8 bij tractie	0 – 255	0
22	Functie FL, F9 – F15 bij tractie	0 – 255	0
27	Bit 4: remmodus spanning tegengesteld aan rijrichting Bit 5: remmodus spanning gelijk aan rijrichting	0/16 0/32	16
29	Bit 0: Rijrichting normaal/omgekeerd Bit 1: Aantal rijstappen 14/28(128) Bit 2: Analoogetbedrijf uit/aan Bit 5: kort / lang adres actief	0/1 0/2 0/4 0/32	6
50	Alternatief formaat Bit 1: Analooget DC Bit 3: mfx uit/aan	0/2 0/8	10
53	Motorregeling – Regelreferentie	0 – 255	255
54	Motorregeling - Regelparameter K	0 – 255	32
55	Motorregeling - Regelparameter I	0 – 255	32
56	Motorregeling - Regelinvloed	0 – 255	42
57	stoomstoten 1	0 – 255	1
58	stoomstoten 2	0 – 255	0

Register	Belegging	Bereik	Default
60	Multi station omroep Bit 0 – 3: aantal stations Bit 4: eindstation omroep, volgorde wijzigt Bit 5: rijrichting wijzigt de volgorde Bit 6: voorwaarde voor volgorde	0 – 15 0/16 0/32 0/64	40
63	Totaal volume	0 – 255	255
64	Drempelwaarde voor piepende remmen	0 – 255	55
67 – 94	Snelheidstabel voor rijstappen 1 - 28	0 – 255	
112	Mapping licht voor, Modus	0 – 16	1
113	Mapping licht voor, dimmer	0 – 255	255
114	Mapping licht voor, periode	0 – 255	20
115 – 135	Mapping fysieke uitgangen, licht achter, Aux 1 – 6, vgl. 112 – 114	0 – 16 0 – 255	
137	Factor rangeerstand	1 – 128	128
138	Volume piepende remmen	0 – 255	255
139	Volume bedrijfspgeluiden	0 – 255	255
140	Volume fluit	0 – 255	255
141	Volume conducteurfluit	0 – 255	255
142	Volume fluit	0 – 255	255
143	Volume stationsomroep	0 – 255	255
144	Volume stationsomroep	0 – 255	255
153	Volume stationsomroep	0 – 255	255
176	Minimumsnelheid analooget DC	0 – 255	1
177	Maximumsnelheid analooget DC	0 – 255	255
257 – 260	Funciemapping functie FL vooruit	0 – 255	257 = 1
262 – 265	Funciemapping functie F1 vooruit	0 – 255	263 = 16
267 – 270	Funciemapping functie F2 vooruit	0 – 255	268 = 4

Register	Belegging	Bereik	Default
272 – 275	Funciemapping functie F3 vooruit	0 – 255	272 = 12
277 – 280	Funciemapping functie F4 vooruit	0 – 255	278 = 128 279 = 1
282 – 285	Funciemapping functie F5 vooruit	0 – 255	285 = 2
287 – 290	Funciemapping functie F6 vooruit	0 – 255	288 = 8
292 – 295	Funciemapping functie F7 vooruit	0 – 255	294 = 2
297 – 300	Funciemapping functie F8 vooruit	0 – 255	299 = 4
302 – 305	Funciemapping functie F9 vooruit	0 – 255	303 = 32
307 – 310	Funciemapping functie F10 vooruit	0 – 255	309 = 8
312 – 315	Funciemapping functie F11 vooruit	0 – 255	314 = 16
317 – 320	Funciemapping functie F12 vooruit	0 – 255	319 = 32
322 – 325	Funciemapping functie F13 vooruit	0 – 255	324 = 128
327 – 330	Funciemapping functie F14 vooruit	0 – 255	330 = 4
332 – 335	Funciemapping functie F15 vooruit	0 – 255	335 = 8
337 – 340	Funciemapping staand vooruit	0 – 255	
342 – 345	Funciemapping rijden vooruit	0 – 255	
347 – 350	Funciemapping sensor 1 vooruit	0 – 255	348 = 16
352 – 355	Funciemapping sensor 2 vooruit	0 – 255	353 = 64
357 – 360	Funciemapping functie FL achteruit	0 – 255	357 = 2
362 – 365	Funciemapping functie F1 achteruit	0 – 255	363 = 16
367 – 370	Funciemapping functie F2 achteruit	0 – 255	368 = 4
372 – 375	Funciemapping functie F3 achteruit	0 – 255	372 = 12
377 – 380	Funciemapping functie F4 achteruit	0 – 255	378 = 128 379 = 1
382 – 385	Funciemapping functie F5 achteruit	0 – 255	385 = 2
387 – 390	Funciemapping functie F6 achteruit	0 – 255	388 = 8

Register	Belegging	Bereik	Default
392 – 395	Funciemapping functie F7 achteruit	0 – 255	394 = 2
397 – 400	Funciemapping functie F8 achteruit	0 – 255	399 = 4
402 – 405	Funciemapping functie F9 achteruit	0 – 255	403 = 32
407 – 410	Funciemapping functie F10 achteruit	0 – 255	409 = 8
412 – 415	Funciemapping functie F11 achteruit	0 – 255	414 = 16
417 – 420	Funciemapping functie F12 achteruit	0 – 255	419 = 32
422 – 425	Funciemapping functie F13 achteruit	0 – 255	424 = 128
427 – 430	Funciemapping functie F14 achteruit	0 – 255	430 = 4
432 – 435	Funciemapping functie F15 achteruit	0 – 255	435 = 8
437 – 440	Funciemapping functie F1 achteruit	0 – 255	
442 – 445	Funciemapping rijden vooruit achteruit	0 – 255	
447 – 450	Funciemapping Sensor 1 achteruit	0 – 255	448 = 16
452 – 455	Funciemapping Sensor 2 achteruit	0 – 255	453 = 64

## Aviso de seguridad

- Está permitido utilizar el modelo en miniatura únicamente con un sistema operativo previsto para la misma.
- Utilizar exclusivamente fuentes de alimentación conmutadas y transformadores cuya tensión de red coincida con la local.
- El modelo en miniatura debe realizarse exclusivamente desde una fuente de potencia.
- Siempre tenga presentes las advertencias de seguridad recogidas en las instrucciones de empleo de su sistema operativo.
- No apto para niños menores de 15 años.
- ¡ATENCIÓN! El modelo en miniatura incorpora cantos y puntas cortantes impuestas por su funcionalidad.

## Notas importantes

- Las instrucciones de empleo forman parte del producto y, por este motivo, deben conservarse y entregarse junto con el producto en el caso de venta del mismo.
- Responsabilidad y garantía conforme al documento de garantía que se adjunta.
- Para cualquier reparación y para el pedido de recambios, por favor diríjase a su distribuidor profesional de LGB.
- Para su eliminación: [www.maerklin.com/en/imprint.html](http://www.maerklin.com/en/imprint.html)

## Funciones

- El modelo en miniatura ha sido previsto para el funcionamiento en sistemas de corriente continua de dos conductores LGB provistos de pupitres de conducción de corriente continua LGB convencionales (corriente continua, 0 - 24 V).
- Decoder multiprotocolo montado en fábrica (DC, DCC, mfx).
- Para su uso con el sistema multitren LGB (DCC), el modelo en miniatura está programado en la dirección de locomotora 03. En funcionamiento con mfx, la locomotora es identificada automáticamente.
- Volumen variable de los ruidos
- Las funciones se pueden ejecutar solo en paralelo. No es posible una activación secuencial de las funciones (tenga presente al respecto las instrucciones de empleo de su unidad de control).

Nota: Utilice para este modelo en miniatura un aparato de conducción que pueda entregar una corriente de tracción superior a 1 A.

## Preparativos

Antes del empleo, debe componerse y engancharse todo el tren y deben interconectarse eléctricamente los distintos coches.

- Encarrilar los coches respetando el orden correcto (página 2).

- Interconectar los cables (tener presente la codificación en el conector), Figura 4.  
**¡Un enchufado incorrecto provocará daños!**  
Recomendación: No introduzca nunca con el poder de pista está activado!
- Engatillar el enganche (Figura 5)

## Selector de modo de funcionamiento

Este automotor incorpora en el coche intermedio dos selectores de modo de funcionamiento (Figura 1, Abrir puerta de 2 hojas). Con el selector superior se selecciona si el modelo en miniatura recibe la corriente de tracción de las vías o de la catenaria.

Posición U: Alimentación eléctrica desde las vías

Posición 0: Funcionamiento con alimentación desde catenaria

Con el interruptor inferior puede seleccionar las siguientes funciones:

Pos. 0 Loco estacionada sin corriente

Pos. 1 Todo encendido

Pos. 2 Como Pos. 1

Pos. 3 Como Pos. 1

## Alimentación eléctrica desde la catenaria

Este automotor puede recibir la corriente desde la catenaria LGB. En el lado inferior de la cabeza motriz hay un punto rojo. Colocar el modelo en miniatura sobre los carriles de tal modo que el punto rojo apunte hacia el carril que no está conectado al transformador de la catenaria.

**¡PRECAUCIÓN!** Está permitido utilizar una catenaria para alimentación eléctrica únicamente en funcionamiento en modo analógico. En funcionamiento en modo digital con el sistema multitren LGB, la alimentación eléctrica del vehículo debe realizarse desde los carriles, ya que, de lo contrario, pueden originarse tensiones peligrosas.

## Enchufe multiuso

Los coches piloto poseen en el lado frontal sendos enchufes multiuso para conectores faston (Figura 2). Si equipa un coche con iluminación interior o con un módulo de sonido, puede conectarlo aquí y de este modo alimentar corriente al mismo desde la vía. Para tal fin, retirar la tapa del enchufe.

## Sonidos

El tren automotor está equipado con diferentes funciones de sonido (véase Tabla pág. 31). El volumen de los sonidos se puede ajustar con el mando situado en los bajos del coche intermedio (Figura 8) o en modo digital mediante la variable CV 63.

El silbato se puede activar también con el electroimán de sonido LGB (17050). El electroimán se puede engatillar entre las traviesas de la mayoría de vías LGB.

Coloque el imán con el logo en los lados derecho e izquierdo de la vía para activar el silbato

brevemente o durante un tiempo largo cuando la locomotora atraviese este punto.

### Programación del decoder

Es posible programar de modo individual numerosas funciones del decoder. Para ello se programan valores de funciones en registros (variables de configuración: CVs). Puede programar los valores de funciones también con el móvil universal 55015. Para el funcionamiento normal no es necesario modificar los valores de funciones.

- Para poder programar el decoder, primero se deben seccionar eléctricamente ambos coches piloto del coche intermedio. A continuación, conectar un coche piloto al coche intermedio con el cable de programación adjunto (gris). Después de haber programado el decoder, se deben interconectar de nuevo por el método normal (cable negro) al coche intermedio los dos coches piloto.

### Protocolo mfx

#### Direccionamiento

- No se requiere direccionamiento, recibiendo cada decoder una identificación universalmente única e inequívoca (UID)
- El decoder se da de alta automáticamente en una Central Station o en una Mobile Station con su UID-identificación:

#### Programación

- Las características pueden programarse mediante la interfaz gráfica de la Central Station o bien en parte también con la Mobile Station.
- Es posible leer y programar múltiples veces todas las Variables de Configuración (CV).
- La programación puede realizarse bien en la vía principal o en la vía de programación.
- Es posible restaurar la configuración por defecto (configuración de fábrica).
- Mapeado de funciones: las funciones pueden asignarse a cualesquiera teclas de función (véase Ayuda en la Central Station) con ayuda de la Central Station 60212 (con limitaciones) y con la Central Station 60213/60214/60215.

### Protocolo DCC

#### Direccionamiento

- Dirección corta – Dirección larga – Dirección de tracción
- Intervalo de direcciones:  
1 - 127 Dirección corta, dirección de tracción  
1 - 10239 Dirección larga
- Cada dirección puede programarse manualmente.
- La dirección corta o larga se selecciona mediante la CV 29 (bit 5).

- Una dirección de tracción aplicada desactiva la dirección estándar.

#### Programación

- Las características pueden modificarse múltiples veces mediante las Variables de Configuración (CV).
- El número de CV y los valores de cada CV se introducen directamente.
- Las CVs pueden leerse y programarse múltiples veces (programación en la vía de programación)
- Las CVs pueden programarse libremente. (PoM - Programación en la vía principal. No es posible la programación PoM en las variables CV 1, 17, 18 y 29. PoM debe ser soportada por la central utilizada (véase Descripción de la unidad de control).
- Las configuraciones por defecto (configuraciones de fábrica) pueden restaurarse.
- Pueden configurarse 14 o bien 28/128 niveles de marcha.
- Todas las funciones pueden maniobrase conforme al mapeado de funciones (véase Descripción de las CVs).
- Para más información, véase Tabla de CVs para protocolo DCC.

Por norma, se recomienda realizar las programaciones en la vía de programación.

### MANTENIMIENTO

#### Lubricación

Lubricar de vez en cuando con una gota de aceite de mantenimiento Märklin (7149) los cojinetes de los ejes.

#### Cambio del aro de adherencia

Para cambiar el aro de adherencia, debe desmontarse el eje con ruedas montadas correspondiente:

- Aflojar los 4 tornillos del bogie motor
- Retirar el soporte del eje y desmontar el eje montado con ruedas (tener presente el sentido de montaje)
- Sustituir el aro de adherencia
- Montar de nuevo el eje.  
Precaución: Los patines de la rueda pueden resultar ligeramente dañados al hacerlo.
- Sujetar de nuevo el soporte del eje

## Mapeado de funciones DCC

Es posible asignar (mapear), a gusto del usuario, las funcionalidades controladas por el decoder a las teclas de función. Para tal fin, se debe introducir en la CV correspondiente el valor correspondiente.

En la tabla de las páginas 42/43 figuran las variables CV (líneas) y las funcionalidades (columnas). Cada tecla tiene asociadas 4 CVs. Por motivos de espacio, a partir de la variable CV 282 (tecla F5), se han agrupado en una sola línea las 4 CVs asignadas a cada tecla.

Por norma, es posible asignar a una tecla varias funcionalidades o bien asignar una misma funcionalidad a varias teclas.

**Nota:** La programación del mapeado de funciones debe ser realizada exclusivamente por usuarios expertos.

En función de la concepción del decoder, se pueden controlar funcionalidades individuales mediante SUSI. Estas funcionalidades son tratadas como sonido por el decoder. En tal caso, los volúmenes asociados **no** se pueden modificar.

### Ejemplos de mapeado de funciones:

AUX 2 debe estar mapeada a la función 3 tanto en marcha hacia delante como en marcha hacia atrás

CV 272 & CV 372 = 8

CV 273 & CV 373 = 0

CV 274 & CV 374 = 0

CV 275 & CV 375 = 0

El sonido 15 debe trasladarse de la función 3 en marcha hacia adelante y hacia atrás a la función 8. Al hacerlo, se sobrescribe la asignación existente de la función Función 8.

CV 275 & CV 375 = 0

CV 273 & CV 373 = 0

CV 274 & CV 374 = 0

CV 275 & CV 375 = 0

} fuera de la Función 3

CV 297 & CV 397 = 0

CV 298 & CV 398 = 0

CV 299 & CV 399 = 0

CV 300 & CV 400 = 4

} hacia la Función 8

↑  
hacia  
adelante

↑  
hacia  
atrás

Para la table, ver las instrucciones complementarias del decoder en [www.LGB.de](http://www.LGB.de), Tools & Downloads.

## Niveles de marcha

El decoder se puede utilizar opcionalmente con 14 o 28/128 niveles de marcha (CV 29, bit 1). Asegúrese de que la configuración del decoder encaja con la configuración en su unidad de control.

### Dirección larga

Opcionalmente, en DCC, el decoder se puede controlar mediante la dirección corta (CV 1, dirección 1 – 127) o mediante la dirección larga (CV 17 y CV 18, dirección 1 – 10239). Por norma, ambas direcciones están siempre asignadas. Con CV 29, Bit 5 se define cuál de ambas direcciones es la actualmente válida.

La configuración para la dirección larga se calcula del siguiente modo:

X = Dirección / 256 (solo la parte entera)

CV 17 = X + 192

CV 18 = Dirección – (X x 256)


### Ejemplo:

Dirección 1324

X = 5 (1324/256=5,17)

CV 17 = 197 (5+192=197)

CV 18 = 44 (5\*256=1280; 1324-1280=44)

<b>Funciones conmutables</b>		
Faros <sup>1</sup>		LV + LR
Ruido del silbido larga	1	Sound 1
Ruido: Desconectar chirrido de los frenos	2	BS
Subir/bajar pantógrafo	3	AUX 1 + 2
Ruido: Locución hablada en estaciones	4	Sound 4 + 5
Sonido: Locuciones de estación, de la línea de la compañía ferroviaria suiza RhB entre Chur y Arosa, en Suiza	5	Sound 14
Ruido: ruido de explotación	6	FS
Faros de largo alcance	7	Sound 6
Iluminación interior <sup>1</sup>	8	Sound 7
Ruido: Silbato de Revisor <sup>2 3</sup>	9	Sound 2
Alumbrado interior de la cabina	10	Sound 8
Señal de cabeza cabina de conducción 2 apagada	11	Sound 9
Señal de cabeza cabina de conducción 1 apagada	12	Sound 10
Iluminación del pupitre de conducción	13	Sound 12
Conmutar alternancia de luces (rojo/blanco)	14	Sound 15
Parada de emergencia, 3 veces rojo	15	Sound 16

<sup>1</sup> activo en funcionamiento analógico

<sup>2</sup> Esta función debe estar desactivada para el arranque.

<sup>3</sup> Se puede activar únicamente cuando el vehículo está en reposo.

**Nota:**

Algunas funciones se han ejecutado como funciones momentáneas. Éstas se deben activar y desactivar con unidades de conducción para sistemas multitren (MZS).

**Nota:**

En [www.LGB.de](http://www.LGB.de), en el menú „Tools and Downloads“ encontrará una descripción detallada del decoder así como una herramienta con la cual puede calcular diferentes configuraciones de parámetros.



Registro	Configuración	Rango	Valor por defecto
1	Dirección	1 – 127	3
2	Velocidad mínima	0 – 255	10
3	Retardo de arranque	0 – 255	5
4	Retardo de frenado	0 – 255	5
5	Velocidad máxima	0 – 255	255
8	Reset	8	131
13	Función F1 – F8 con señal de vía alternativa	0 – 255	164
14	Función FL, F9 – F15 con señal de vía alternativa	0 – 255	1
17	Dirección ampliada, byte de mayor peso	192 – 231	192
18	Dirección ampliada, byte de menor peso	0 – 255	128
19	Dirección de tracción	0 – 255	0
21	Funciones F1 – F8 en tracción	0 – 255	0
22	Función FL, F9 – F15 en tracción	0 – 255	0
27	Bit 4: Modo de frenado Tensión en contra del sentido de marcha Bit 5: Modo de frenado Tensión a favor del sentido de marcha	0/16 0/32	16
29	Bit 0: Sentido de marcha normal/inverso Bit 1: Número de niveles de marcha 14/28(128) Bit 2: Desactivar/activar funcionamiento analógico Bit 5: Dirección corta/larga activa	0/1 0/2 0/4 0/32	6
50	Formatos alternativos Bit 1: Analógico DC Bit 3: desactivar/activar mfx	0/2 0/8	10
53	Regulación de motor: referencia de regulación	0 – 255	255
54	Regulación de motor: parámetro de regulación K	0 – 255	32
55	Regulación de motor: parámetro de regulación I	0 – 255	32
56	Regulación de motor: factor de regulación	0 – 255	42
57	sonido de golpes de vapor 1	0 – 255	1
58	sonido de golpes de vapor 2	0 – 255	0

Registro	Configuración	Rango	Valor por defecto
60	Locución multiestación Bit 0 – 3: Número de estaciones Bit 4: La locución final cambia el orden Bit 5: El sentido de circulación de la locomotora cambia el orden Bit 6: Consigna de orden de reproducción de locuciones	0 – 15 0/16 0/32 0/64	40
63	Volumen total	0 – 255	255
64	Umbral para chirrido de frenos	0 – 255	55
67 – 94	Tabla de velocidades de niveles de marcha 1 – 28	0 – 255	
112	Mapeado de luces de cabeza, modo	0 – 16	1
113	Mapeado de luces de cabeza, regulador de intensidad luminica	0 – 255	255
114	Mapeado de luces de cabeza, período	0 – 255	20
115 – 135	Mapeado de salidas físicas, luces de cola, Aux 1 – 6, véase 112 – 114	0 – 16 0 – 255	
137	Factor de marcha de maniobras	1 – 128	128
138	Volumen sonoro de chirrido de frenos	0 – 255	255
139	Volumen ruido de explotación	0 – 255	255
140	Volumen silbido	0 – 255	255
141	Volumen Silbato de Revisor	0 – 255	255
142	Volumen silbido	0 – 255	255
143	Volumen Locución hablada en estaciones	0 – 255	255
144	Volumen Locución hablada en estaciones	0 – 255	255
153	Volumen Locución hablada en estaciones	0 – 255	255
176	Velocidad mínima en formato analógico DC	0 – 255	1
177	Velocidad máxima en formato analógico DC	0 – 255	255
257 – 260	Mapeado de función FL hacia delante	0 – 255	257 = 1
262 – 265	Mapeado de función F1 hacia delante	0 – 255	263 = 16

Registro	Configuración	Rango	Valor por defecto
267 – 270	Mapeado de función F2 hacia delante	0 – 255	268 = 4
272 – 275	Mapeado de función F3 hacia delante	0 – 255	272 = 12
277 – 280	Mapeado de función F4 hacia delante	0 – 255	278 = 128 279 = 1
282 – 285	Mapeado de función F5 hacia delante	0 – 255	285 = 2
287 – 290	Mapeado de función F6 hacia delante	0 – 255	288 = 8
292 – 295	Mapeado de función F7 hacia delante	0 – 255	294 = 2
297 – 300	Mapeado de función F8 hacia delante	0 – 255	299 = 4
302 – 305	Mapeado de función F9 hacia delante	0 – 255	303 = 32
307 – 310	Mapeado de función F10 hacia delante	0 – 255	309 = 8
312 – 315	Mapeado de función F11 hacia delante	0 – 255	314 = 16
317 – 320	Mapeado de función F12 hacia delante	0 – 255	319 = 32
322 – 325	Mapeado de función F13 hacia delante	0 – 255	324 = 128
327 – 330	Mapeado de función F14 hacia delante	0 – 255	330 = 4
332 – 335	Mapeado de función F15 hacia delante	0 – 255	335 = 8
337 – 340	Mapeado de función reposo hacia delante	0 – 255	
342 – 345	Mapeado de función de marcha hacia delante	0 – 255	
347 – 350	Mapeado de función Sensor 1 hacia delante	0 – 255	348 = 16
352 – 355	Mapeado de función Sensor 2 hacia delante	0 – 255	353 = 64
357 – 360	Mapeado de función FL hacia atrás	0 – 255	357 = 2
362 – 365	Mapeado de función F1 hacia atrás	0 – 255	363 = 16
367 – 370	Mapeado de función F2 hacia atrás	0 – 255	368 = 4
372 – 375	Mapeado de función F3 hacia atrás	0 – 255	372 = 12
377 – 380	Mapeado de función F4 hacia atrás	0 – 255	378 = 128 379 = 1
382 – 385	Mapeado de función F5 hacia atrás	0 – 255	385 = 2

Registro	Configuración	Rango	Valor por defecto
387 – 390	Mapeado de función F6 hacia atrás	0 – 255	388 = 8
392 – 395	Mapeado de función F7 hacia atrás	0 – 255	394 = 2
397 – 400	Mapeado de función F8 hacia atrás	0 – 255	399 = 4
402 – 405	Mapeado de función F9 hacia atrás	0 – 255	403 = 32
407 – 410	Mapeado de función F10 hacia atrás	0 – 255	409 = 8
412 – 415	Mapeado de función F11 hacia atrás	0 – 255	414 = 16
417 – 420	Mapeado de función F12 hacia atrás	0 – 255	419 = 32
422 – 425	Mapeado de función F13 hacia atrás	0 – 255	424 = 128
427 – 430	Mapeado de función F14 hacia atrás	0 – 255	430 = 4
432 – 435	Mapeado de función F15 hacia atrás	0 – 255	435 = 8
437 – 440	Mapeado de función reposo hacia delante atrás	0 – 255	
442 – 445	Mapeado de función de marcha hacia delante atrás	0 – 255	
447 – 450	Mapeado de función Sensor 1 hacia atrás	0 – 255	448 = 16
452 – 455	Mapeado de función Sensor 2 hacia atrás	0 – 255	453 = 64

## Avvertenze per la sicurezza

- Tale modello deve venire impiegato soltanto con un sistema di funzionamento adeguato a tale scopo.
- Utilizzare soltanto alimentatori “switching” da rete e trasformatori che corrispondono alla Vostra tensione di rete locale.
- Tale modello deve venire alimentato solo a partire da una sola sorgente di potenza.
- Prestate attenzione assolutamente alle avvertenze di sicurezza nelle istruzioni di impiego del Vostro sistema di funzionamento.
- Non adatto per i bambini sotto i 15 anni.
- **AVVERTENZA!** Per motivi funzionali i bordi e le punte sono spigolosi.

## Avvertenze importanti

- Le istruzioni di impiego sono parte costitutiva del prodotto e devono pertanto venire preservate nonché consegnate in dotazione in caso di cessione del prodotto.
- Prestazioni di garanzia e garanzia in conformità all'accluso certificato di garanzia.
- Per le riparazioni o le parti di ricambio, contrattare il rivenditore LGB.
- Smaltimento: [www.maerklin.com/en/imprint.html](http://www.maerklin.com/en/imprint.html)

## Funzioni

- Tale modello è predisposto per il funzionamento su sistemi LGB in corrente continua a due rotaie con i tradizionali regolatori di marcia LGB a corrente continua (DC, 0 - 24 V).
- Decoder multiprotocollo (DC, DCC, mfx) incorporato di fabbrica.
- Per l'impiego con il sistema LGB per numerosi treni (DCC) tale modello è programmato sull'indirizzo da locomotiva 03. Nel funzionamento con mfx la locomotiva viene riconosciuta automaticamente.
- Intensità sonora dei rumori modificabile
- Le funzioni possono venire messe in azione solo in modo parallelo. L'azionamento seriale delle funzioni non è possibile (prestate attenzione a questo proposito alle istruzioni del Vostro apparato di comando).

Avvertenza: per questo modello vogliate utilizzare un regolatore di marcia con una corrente di trazione di più di 1 A.

## Preparazione

Prima dell'esercizio tale treno deve venire accoppiato tutto insieme e le singole carrozze essere collegate elettricamente una all'altra.

- Collocare le carrozze sul binario, si presti attenzione alla corretta sequenza (pagina 2).
- Collegare i cavetti (nel fare ciò prestate attenzione alla codifica sulla spina a innesto), figura 4. **Un errato inserimento conduce a danneggiamenti!**  
Raccomandazione: Non inserire con forza pista è attivata!

- Innestare il gancio (figura 5)

## Commutatori del tipo di esercizio

Questo treno automotore ha due commutatori del tipo di funzionamento nella carrozza intermedia (figura 1, apertura delle porte a due battenti). Con il commutatore superiore Voi potete impostare se il modello ricava la corrente di marcia dai binari oppure dalla linea aerea.

Posizione U: alimentazione della corrente dai binari

Posizione O: funzionamento con linea aerea

Con il commutatore inferiore Voi potete selezionare le seguenti funzioni:

Posiz. 0 locomotiva accantonata senza corrente

Posiz. 1 tutto acceso

Posiz. 2 come Posiz. 1

Posiz. 3 come Posiz. 1

## Alimentazione di corrente dalla linea aerea

Questo treno automotore può ricevere la corrente tramite la linea aerea LGB. Sulla faccia inferiore della motrice di testa c'è un punto rosso. Si collochi il modello sopra le rotaie cosicché tale punto rosso indichi quella rotaia che non è collegata con il trasformatore della linea aerea.

**ATTENZIONE!** Una linea aerea può venire impiegata per l'alimentazione di corrente soltanto nell'esercizio analogico. Nell'esercizio Digital con il sistema LGB per numerosi treni il rotabile deve venire alimentato con la corrente a partire dalle rotaie, poiché altrimenti possono verificarsi delle tensioni pericolose.

## Presca a innesto per uso promiscuo

Le carrozze pilota hanno ciascuna sulla testata anteriore una presa a innesto di uso promiscuo per connettore piatto (figura 2). Qualora Voi equipaggiate una carrozza con illuminazione interna oppure con un modulo sonoro, Voi potete allora collegare qui questa e così alimentarla con la tensione del binario. A tale scopo si rimuova la copertura della presa a innesto.

## Rumori

Tale treno automotore è equipaggiato con svariate funzionalità sonore (si veda la tabella a pag. 37). L'intensità sonora dei rumori è regolabile con il regolatore sul lato inferiore della carrozza intermedia (figura 8), oppure nell'esercizio Digital tramite la CV 63.

Il fischio può venire emesso anche con il magnete LGB di commutazione dei suoni (17050). Tale magnete di commutazione si può innestare a scatto tra le traversine della maggior parte dei binari LGB.

Vogliate disporre il magnete con il marchio sul lato destro o risp. sul lato sinistro del

binario, per fare emettere il fischio breve / lungo, quando la locomotiva oltrepassa questo punto.

## Programmazione del Decoder

Numerose funzioni del Decoder possono venire programmate singolarmente. A tale scopo i valori delle funzioni vengono programmati nei registri (Configuration Variables - CVs). Voi potete programmare tali valori delle funzioni anche con il portatile universale 55015. Per l'esercizio normale non c'è bisogno di modificare i valori delle funzioni.

- Per potere programmare il Decoder, entrambe le carrozze pilota devono anzitutto venire elettricamente sezionate dalla carrozza intermedia. Si colleghi poi una carrozza pilota con la carrozza intermedia, con l'accluso cavetto di programmazione (grigio). Dopo che il Decoder è stato programmato, entrambe le carrozze pilota devono nuovamente venire collegate normalmente con la carrozza intermedia (cavetto nero).

## Protocollo mfx

### Indirizzamento

- Nessun indirizzo necessario, ciascun Decoder riceve una sua identificazione irripetibile e univoca (UID).
- Il Decoder si annuncia automaticamente ad una Central Station oppure Mobile Station con il suo UID-identificazione.

### Programmazione

- Le caratteristiche possono venire programmate tramite la superficie grafica della Central Station o rispettivamente in parte anche con la Mobile Station.
- Tutte le Variabili di Configurazione (CV) possono venire ripetutamente lette e programmate.
- Tale programmazione può avvenire sui binari principali oppure sul binario di programmazione.
- Le impostazioni di default (impostazioni di fabbrica) possono venire nuovamente riprodotte.
- Mappatura delle funzioni: con l'ausilio della Central Station 60212 (limitatamente) e con la Central Station 60213/60214/60215 le funzioni possono venire assegnate a dei tasti funzione a piacere (si vedano le guide di aiuto nella Central Station).

## Protocollo DCC

### Indirizzamento

- Indirizzo breve – Indirizzo lungo – Indirizzo unità di trazione
- Ambito degli indirizzi:  
da 1 a 127 indirizzo breve, indirizzo unità di trazione da 1 a 10239 indirizzo lungo.

- Ciascun indirizzo è programmabile manualmente.
- L'indirizzo breve oppure lungo viene selezionato tramite la CV 29 (Bit 5).
- Un indirizzo di unità di trazione utilizzato disattiva l'indirizzo standard.

### Programmazione

- Le caratteristiche possono venire ripetutamente modificate tramite le Variabili di Configurazione (CV).
- Il numero della CV ed i valori della CV vengono introdotti direttamente.
- Le CV possono venire ripetutamente lette e programmate (Programmazione sul binario di programmazione).
- Le CV possono venire programmate a piacere (PoM - programmazione sul binario principale). PoM non è possibile nel caso delle CV 1, 17, 18 e 29. PoM deve venire supportata dalla Vostra centrale (si vedano le istruzioni di impiego del Vostro apparato).
- Le impostazioni di default (impostazioni di fabbrica) possono venire nuovamente riprodotte.
- 14 o rispettivamente 28/128 gradazioni di marcia impostabili.
- Tutte le funzioni possono venire commutate in modo rispondente alla mappatura delle funzioni (si veda la descrizione delle CV).
- Per ulteriori informazioni, si veda la tabella delle CV nel protocollo DCC.

È consigliabile intraprendere le programmazioni essenzialmente sul binario di programmazione.

## MANUTENZIONE

### Lubrificazione

Sollevarre i cuscinetti degli assi e oliare di nuovo con una goccia di olio Märklin per manutenzione (7149).

### Sostituzione delle cerchiate di aderenza

Per sostituire le cerchiate di aderenza deve venire smontato il corrispondente asse con ruote:

- Allentare le 4 viti sul carrello motore
- Rimuovere il sostegno degli assi e smontare l'asse con ruote (si presti attenzione alla direzione di montaggio)
- Sostituire la cerchiatura di aderenza
- Montare nuovamente l'asse.  
Cautela: le lamelle striscianti sulle ruote possono in questa occasione venire leggermente danneggiate.
- Fissare nuovamente il sostegno degli assi

## Mappatura delle funzioni DCC

Le funzionalità che vengono comandate dal Decoder è possibile assegnarle come si desidera ai tasti funzione ("mappare"). A tale scopo nella corrispondente CV deve venire introdotto un corrispettivo valore.

Nella tabella alle pagine 42/43 sono specificate le CV (righe) e le funzionalità (colonne). A ciascun tasto appartengono 4 CV. Per ragioni di spazio a partire dalla CV 282 (tasto F5) le 4 CV di ciascun tasto sono state rispettivamente raccolte assieme in una sola riga.

Essenzialmente è possibile attribuire ad un solo tasto numerose funzionalità, o rispettivamente una sola funzionalità a numerosi tasti.

**Avvertenza:** La programmazione della mappatura delle funzioni dovrebbe venire eseguita soltanto da parte di utilizzatori esperti.

A seconda della struttura del Decoder, delle singole funzionalità possono essere comandate tramite SUSI. Queste funzionalità vengono trattate dal Decoder come effetti sonori. Le associate intensità sonore **non** possono allora venire modificate.

### Esempi di mappatura delle funzioni:

AUX 2 va posta in avanti e all'indietro su Funzione 3

CV 272 & CV 372 = 8

CV 273 & CV 373 = 0

CV 274 & CV 374 = 0

CV 275 & CV 375 = 0

Suono 15 deve venire spostato da Funzione 3 in avanti e all'indietro su Funzione 8. La precedente assegnazione di Funzione 8 viene in questo modo cancellata dalla nuova scrittura.

CV 275 & CV 375 = 0

CV 273 & CV 373 = 0

CV 274 & CV 374 = 0

CV 275 & CV 375 = 0

} tolta da Funzione 3

CV 297 & CV 397 = 0

CV 298 & CV 398 = 0

CV 299 & CV 399 = 0

CV 300 & CV 400 = 4

} messa in Funzione 8

↑  
in avanti

↑  
all'indietro

Per la tabella si vedano le istruzioni di completamento del Decoder sotto [www.LGB.de](http://www.LGB.de), Tools & Downloads

## Gradazioni di marcia

Il Decoder può venire messo in esercizio a scelta con 14 oppure 28/128 gradazioni di marcia (CV 29, Bit 1). A questo proposito prestate attenzione affinché l'impostazione sul Decoder si adatti alle impostazioni sul Vostro apparato di comando.

## Indirizzo lungo

Il Decoder può venire comandato sotto DCC a piacere tramite l'indirizzo breve (CV 1, indirizzi 1 – 127) oppure l'indirizzo lungo (CV 17 & CV 18, indirizzi 1 – 10239). Sostanzialmente, entrambi gli indirizzi sono sempre occupati. Con la CV 29, Bit 5, viene determinato quale dei due indirizzi vale attualmente.

Le impostazioni per l'indirizzo lungo vengono calcolate come segue:

$X = \text{indirizzo} / 256$  (solo la porzione con cifre intere)

$CV\ 17 = X + 192$

$CV\ 18 = \text{indirizzo} - (X \times 256)$

### Esempio:

indirizzo 1324

$X = 5$  ( $1324/256=5,17$ )

$CV\ 17 = 197$  ( $5+192=197$ )

$CV\ 18 = 44$  ( $5 \times 256=1280$ ;  $1324-1280=44$ )

<b>Funzioni commutabili</b>		
Illuminazione <sup>1</sup>		LV + LR
Rumore: Fischio lunga	1	Sound 1
Rumore: stridore dei freni escluso	2	BS
Solleva/abbassa pantografo	3	AUX 1 + 2
Rumore: annuncio di stazione	4	Sound 4 + 5
Rumore: annunci di stazione, RhB Chur – Arosa	5	Sound 14
Rumore: rumori di esercizio	6	FS
Faro di profondità	7	Sound 6
Illuminazione interna <sup>1</sup>	8	Sound 7
Rumore: fischio di capotreno <sup>2,3</sup>	9	Sound 2
Illuminazione della cabina	10	Sound 8
Segnale di testa cabina di guida 2 spento	11	Sound 9
Segnale di testa cabina di guida 1 spento	12	Sound 10
Illuminazione del quadro di comando	13	Sound 12
Commutazione dell'inversione delle luci (rossa / bianca)	14	Sound 15
Arresto di emergenza, 3 x rosse	15	Sound 16

<sup>1</sup> attivo nel funzionamento analogico

<sup>2</sup> Per l'avviamento la funzione deve essere disattivata.

<sup>3</sup> Può venire fatto agire solo in caso di rotabile in sosta.

**Avvertenza:**

Alcune funzioni sono eseguite come funzioni momentanee. Queste devono venire attivate e disattivate con regolatori di marcia MZS.

**Avvertenza:**

Sotto [www.LGB.de](http://www.LGB.de) potete trovare, sotto „Tools und Downloads“, un'esauriente descrizione del Decoder nonché uno strumento con il quale Voi potete calcolare differenti impostazioni.

Registro	Assegnazione	Campo	Default
1	Indirizzo	1 – 127	3
2	Velocità minima	0 – 255	10
3	Ritardo di avviamento	0 – 255	5
4	Ritardo di frenatura	0 – 255	5
5	Velocità massima	0 – 255	255
8	Ripristino (reset)	8	131
13	Funzioni F1 – F8 con segnale alternativo sul binario	0 – 255	164
14	Funzioni FL, F9 – F15 con segnale alt.vo sul binario	0 – 255	1
17	Indirizzo esteso, Byte di valore più alto	192 – 231	192
18	Indirizzo esteso, Byte di valore più basso	0 – 255	128
19	Indirizzo trazione multipla	0 – 255	0
21	Funzioni F1 – F8 con trazione multipla	0 – 255	0
22	Funzioni FL, F9 – F15 con trazione multipla	0 – 255	0
27	Bit 4: Modalità di frenatura con tensione opposta al senso di marcia Bit 5: Modalità di frenatura con tensione secondo il senso di marcia	0/16 0/32	16
29	Bit 0: direzione di marcia normale/inversa Bit 1: numero gradazioni di marcia 14/28(128) Bit 2: esercizio analogico attivo/escluso Bit 5: indirizzo breve / lungo attivo	0/1 0/2 0/4 0/32	6
50	Formati alternativi Bit 1: DC analogica Bit 3: mfx spento/attivo	0/2 0/8	10
53	Regolazione motore – riferimento regolazione	0 – 255	255
54	Regolazione motore – parametro di regolaz. K	0 – 255	32
55	Regolazione motore - parametro di regolaz. I	0 – 255	32
56	Regolazione motore – influenza sulla regolaz.	0 – 255	42
57	sonido de golpes de vapor 1	0 – 255	1
58	sonido de golpes de vapor 2	0 – 255	0

Registro	Assegnazione	Campo	Default
60	Annunci di stazione multipli Bit 0 – 3: numero delle stazioni Bit 4: annuncio finale commuta la sequenza Bit 5: direzione loco commuta la sequenza Bit 6: prescrizioni per la sequenza	0 – 15 0/16 0/32 0/64	40
63	Intensità sonora complessiva	0 – 255	255
64	Livello per stridore dei freni	0 – 255	55
67 – 94	Gradazioni di marcia 1 – 28 in tabella velocità	0 – 255	
112	Mappatura fanali anteriori, modalità	0 – 16	1
113	Mappatura fanali anteriori, attenuazione	0 – 255	255
114	Mappatura fanali anteriori, periodo	0 – 255	20
115 – 135	Mappatura fisica uscite, fanali post., Aux 1 – 6, vedi 112 – 114	0 – 16 0 – 255	
137	Fattore andatura di manovra	1 – 128	128
138	Intensità sonora stridore dei freni	0 – 255	255
139	Intensità rumori di esercizio	0 – 255	255
140	Intensità Fischio	0 – 255	255
141	Intensità fischio di capotreno	0 – 255	255
142	Intensità Fischio	0 – 255	255
143	Intensità annuncio di stazione	0 – 255	255
144	Intensità annuncio di stazione	0 – 255	255
153	Intensità annuncio di stazione	0 – 255	255
176	Velocità minima DC analogica	0 – 255	1
177	Velocità massima DC analogica	0 – 255	255
257 – 260	Mappatura funzioni Funzione FL in avanti	0 – 255	257 = 1
262 – 265	Mappatura funzioni Funzione F1 in avanti	0 – 255	263 = 16
267 – 270	Mappatura funzioni Funzione F2 in avanti	0 – 255	268 = 4

Registro	Assegnazione	Campo	Default
272 – 275	Mappatura funzioni Funzione F3 in avanti	0 – 255	272 = 12
277 – 280	Mappatura funzioni Funzione F4 in avanti	0 – 255	278 = 128 279 = 1
282 – 285	Mappatura funzioni Funzione F5 in avanti	0 – 255	285 = 2
287 – 290	Mappatura funzioni Funzione F6 in avanti	0 – 255	288 = 8
292 – 295	Mappatura funzioni Funzione F7 in avanti	0 – 255	294 = 2
297 – 300	Mappatura funzioni Funzione F8 in avanti	0 – 255	299 = 4
302 – 305	Mappatura funzioni Funzione F9 in avanti	0 – 255	303 = 32
307 – 310	Mappatura funzioni Funzione F10 in avanti	0 – 255	309 = 8
312 – 315	Mappatura funzioni Funzione F11 in avanti	0 – 255	314 = 16
317 – 320	Mappatura funzioni Funzione F12 in avanti	0 – 255	319 = 32
322 – 325	Mappatura funzioni Funzione F13 in avanti	0 – 255	324 = 128
327 – 330	Mappatura funzioni Funzione F14 in avanti	0 – 255	330 = 4
332 – 335	Mappatura funzioni Funzione F15 in avanti	0 – 255	335 = 8
337 – 340	Mappatura funzioni da fermo in avanti	0 – 255	
342 – 345	Mappatura funzioni in marcia in avanti	0 – 255	
347 – 350	Mappatura funzioni sensore 1 in avanti	0 – 255	348 = 16
352 – 355	Mappatura funzioni sensore 2 in avanti	0 – 255	353 = 64
357 – 360	Mappatura funzioni Funzione FL indietro	0 – 255	357 = 2
362 – 365	Mappatura funzioni Funzione F1 indietro	0 – 255	363 = 16
367 – 370	Mappatura funzioni Funzione F2 indietro	0 – 255	368 = 4
372 – 375	Mappatura funzioni Funzione F3 indietro	0 – 255	372 = 12
377 – 380	Mappatura funzioni Funzione F4 indietro	0 – 255	378 = 128 379 = 1
382 – 385	Mappatura funzioni Funzione F5 indietro	0 – 255	385 = 2
387 – 390	Mappatura funzioni Funzione F6 indietro	0 – 255	388 = 8

Registro	Assegnazione	Campo	Default
392 – 395	Mappatura funzioni Funzione F7 indietro	0 – 255	394 = 2
397 – 400	Mappatura funzioni Funzione F8 indietro	0 – 255	399 = 4
402 – 405	Mappatura funzioni Funzione F9 indietro	0 – 255	403 = 32
407 – 410	Mappatura funzioni Funzione F10 indietro	0 – 255	409 = 8
412 – 415	Mappatura funzioni Funzione F11 indietro	0 – 255	414 = 16
417 – 420	Mappatura funzioni Funzione F12 indietro	0 – 255	419 = 32
422 – 425	Mappatura funzioni Funzione F13 indietro	0 – 255	424 = 128
427 – 430	Mappatura funzioni Funzione F14 indietro	0 – 255	430 = 4
432 – 435	Mappatura funzioni Funzione F15 indietro	0 – 255	435 = 8
437 – 440	Mappatura funzioni da fermo indietro	0 – 255	
442 – 445	Mappatura funzioni in marcia indietro	0 – 255	
447 – 450	Mappatura funzioni sensore 1 indietro	0 – 255	448 = 16
452 – 455	Mappatura funzioni sensore 2 indietro	0 – 255	453 = 64



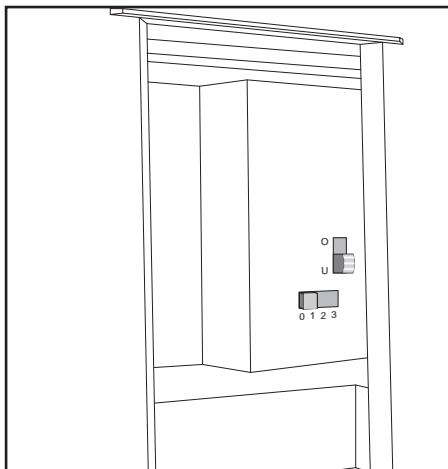


Bild 1, Betriebsartenschalter  
 Fig. 1, Power control switch  
 Img. 1, Modes d'exploitation  
 Afb. 1, Bedrijfssoorten schakelaar  
 Fig. 1, Selector de modo de funcionamiento  
 Figura 1, Commutatore del tipo di esercizio

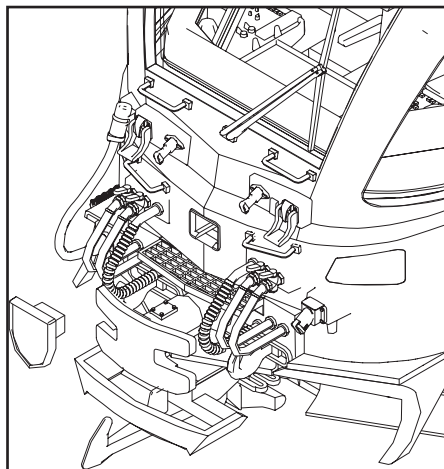


Bild 2, Mehrzweck-Steckdose  
 Fig. 2, Multi-purpose socket  
 Img. 2, Douille à usages multiples  
 Afb. 2, Universele stekkerbus  
 Fig. 2, Enchufe multiuso  
 Figure 2, Presa a innesto per uso promiscuo

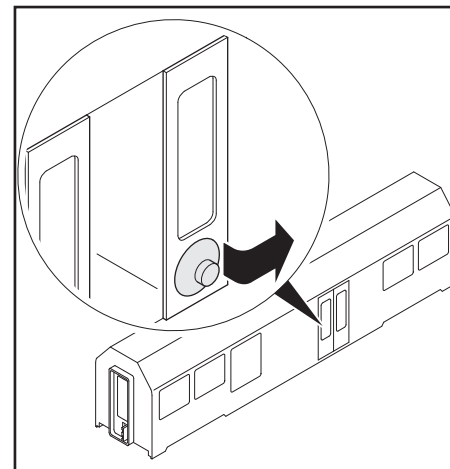


Bild 3, Türe öffnen  
 Fig. 3, Open the door  
 Img. 3, Ouvrez la porte  
 Afb. 3, Open de deur  
 Fig. 3, Abrir la puerta  
 Figure 3, Aprire la porta

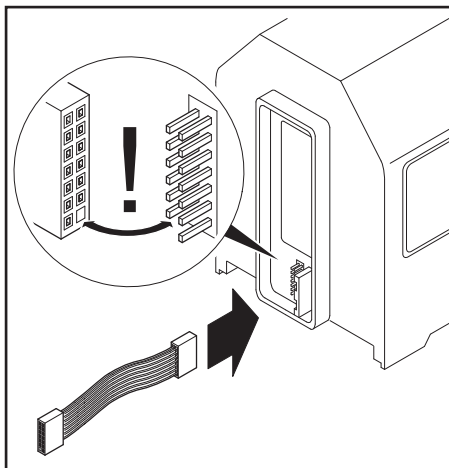


Bild 4,      Verbindungskabel einstecken  
 Fig. 4,      Plugging in the connecting cables  
 Img. 4,      Brancher le câble de raccordement  
 Afb. 4,      Verbindingskabels insteken  
 Fig. 4,      Enchufar el cable de interconexión  
 Figure 4,     Innestare i cavetti di collegamento

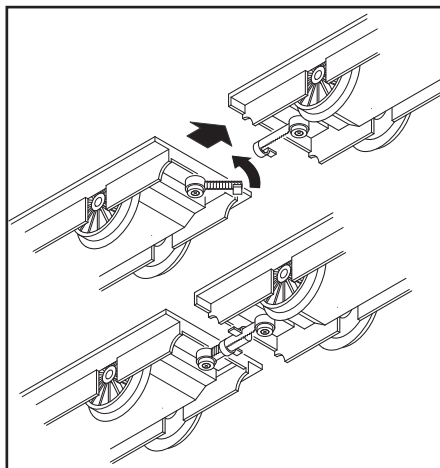


Bild 5,      Zug zusammenkuppeln  
 Fig. 5,      Coupling the train together  
 Img. 5,      Atteler le train  
 Afb. 5,      Trein aan elkaar koppelen  
 Fig. 5,      Enganchar los coches que integran la composición de tren  
 Figure 5,     Agganciare il treno tutto insieme

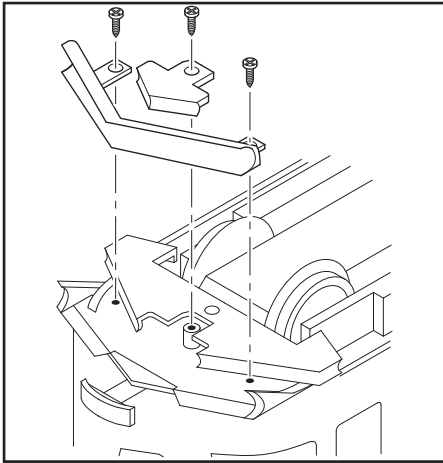


Bild 6 & 7, Kupplung montieren  
 Fig. 6 & 7, Installing the coupler  
 Img. 6 & 7, Montez l'attelage  
 Afb. 6 & 7, Koppelingen monteren  
 Fig. 6 & 7, Montar el enganche  
 Figura 6 & 7, Montare il gancio

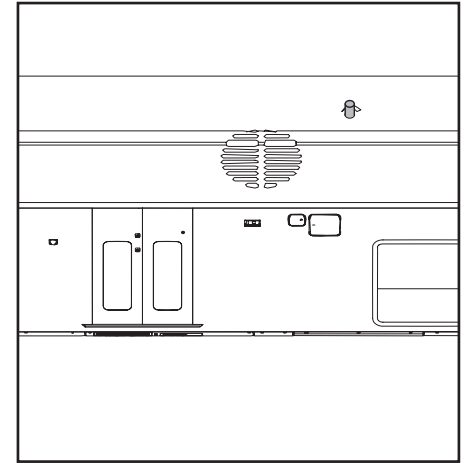
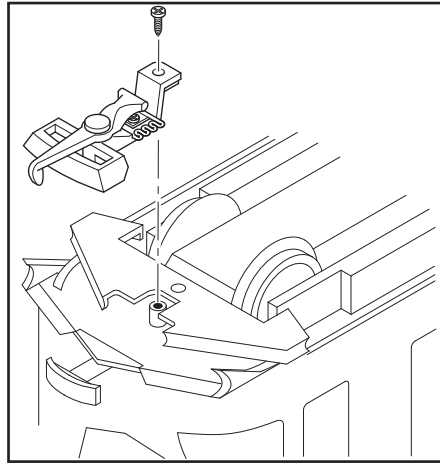


Bild 8, Lautstärkereger  
 Fig. 8, volume controller  
 Img. 8, régulateur pour volume sonore  
 Afb. 8, geluidsniveauregelaar  
 Fig. 8, mando regulador de volumen  
 Figura 8, regolatore di intensità sonora

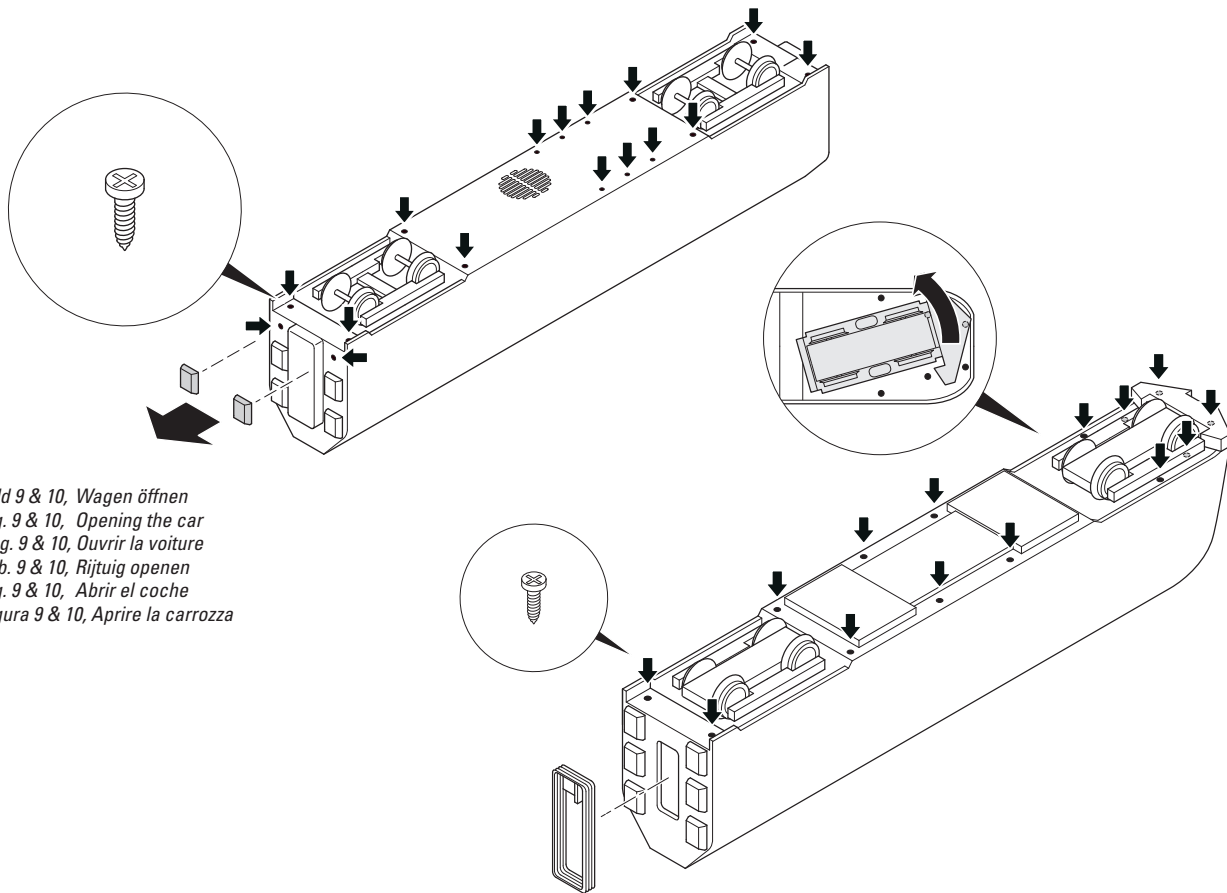
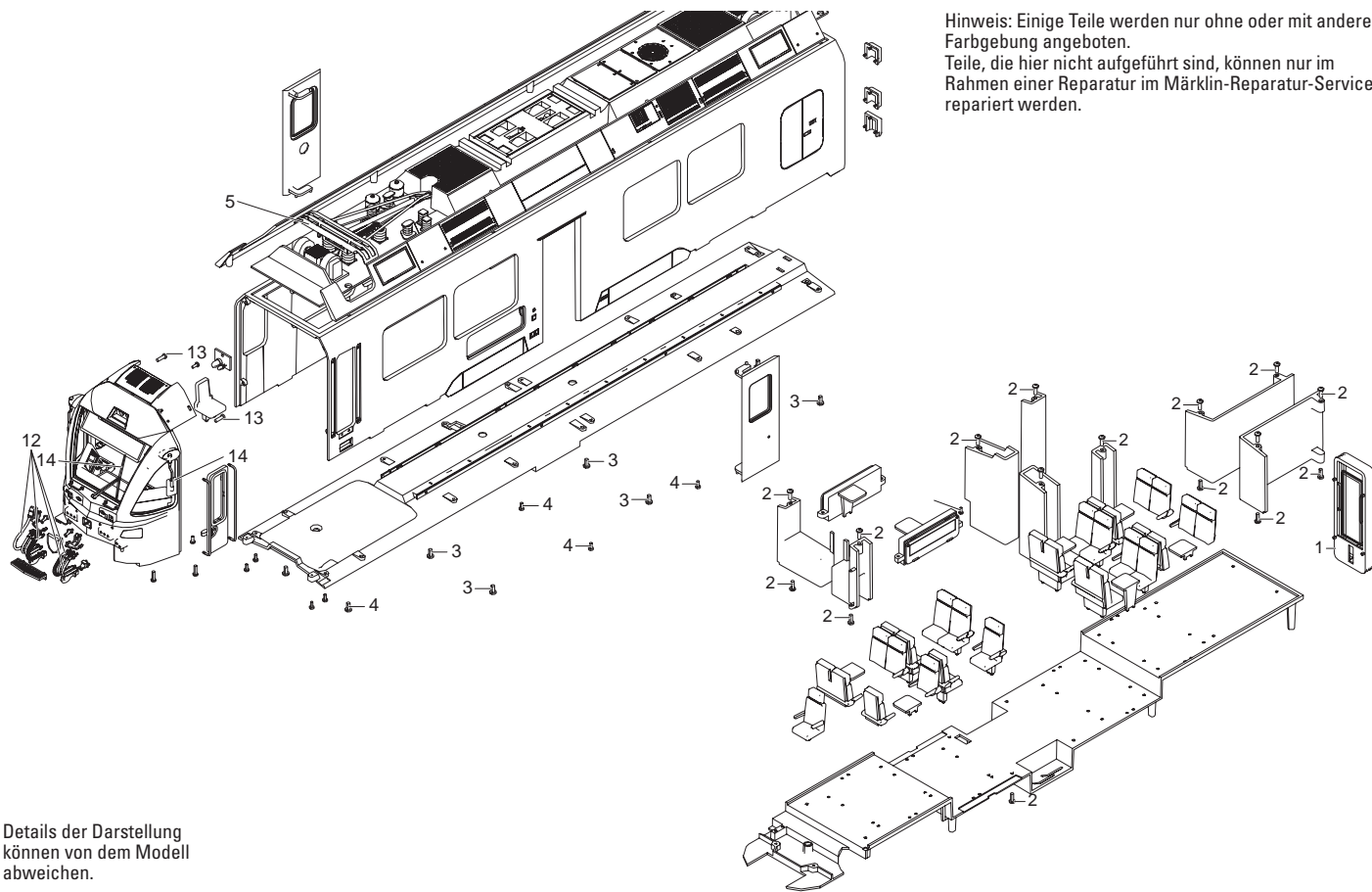


Bild 9 & 10, Wagen öffnen  
 Fig. 9 & 10, Opening the car  
 Img. 9 & 10, Ouvrir la voiture  
 Afb. 9 & 10, Rijtuig openen  
 Fig. 9 & 10, Abrir el coche  
 Figura 9 & 10, Aprire la carrozza

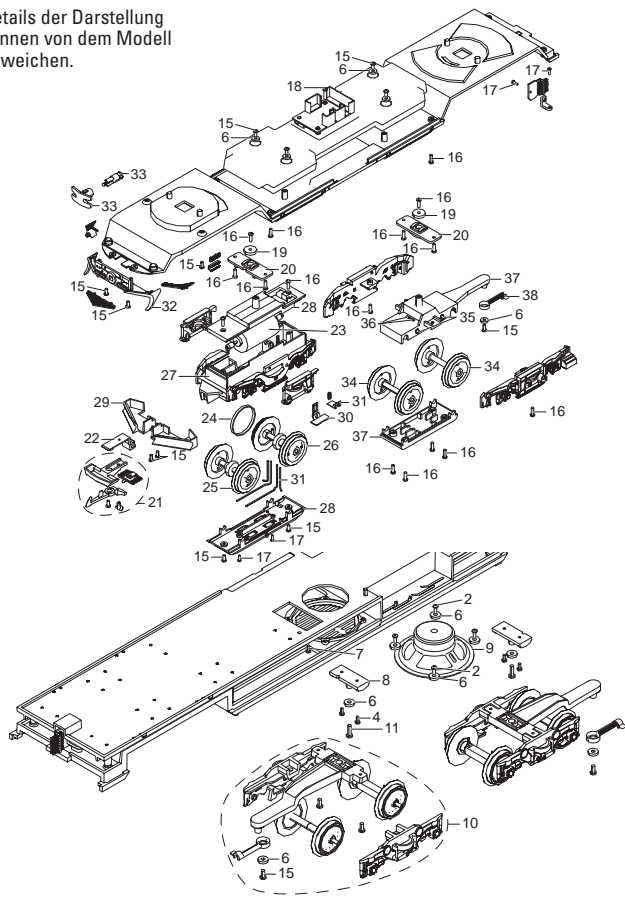
CV	Taste	Sound 20	Sound 19	Sound 18	Sound 17	Sound 16	Sound 15	Sound 14	Sound 13	Sound 12	Sound 11	Sound 10	Sound 9	Sound 8	Sound 7	Sound 6	Sound 5	Sound 4	Sound 3	Sound 2	Sound 1	Fahrsound	Brenss.	Rangiergang	ABV	AUX 6	AUX 5	AUX 4	AUX 3	AUX 2	AUX 1	LR	LV	
257	FL																									128	64	32	16	8	4	2	1	
258	FL																	128	64	32	16	8	4	2	1									
259	FL									128	64	32	16	8	4	2	1																	
260	FL	128	64	32	16	8	4	2	1																									
262	F1																									128	64	32	16	8	4	2	1	
263	F1																	128	64	32	16	8	4	2	1									
264	F1									128	64	32	16	8	4	2	1																	
265	F1	128	64	32	16	8	4	2	1																									
267	F2																									128	64	32	16	8	4	2	1	
268	F2																	128	64	32	16	8	4	2	1									
269	F2									128	64	32	16	8	4	2	1																	
270	F2	128	64	32	16	8	4	2	1																									
272	F3																									128	64	32	16	8	4	2	1	
273	F3																	128	64	32	16	8	4	2	1									
274	F3									128	64	32	16	8	4	2	1																	
275	F3	128	64	32	16	8	4	2	1																									
277	F4																									128	64	32	16	8	4	2	1	
278	F4																	128	64	32	16	8	4	2	1									
279	F4									128	64	32	16	8	4	2	1																	
280	F4	128	64	32	16	8	4	2	1																									
282-285	F5	128	64	32	16	8	4	2	1	128	64	32	16	8	4	2	1	128	64	32	16	8	4	2	1	128	64	32	16	8	4	2	1	
287-290	F6	128	64	32	16	8	4	2	1	128	64	32	16	8	4	2	1	128	64	32	16	8	4	2	1	128	64	32	16	8	4	2	1	
292-295	F7	128	64	32	16	8	4	2	1	128	64	32	16	8	4	2	1	128	64	32	16	8	4	2	1	128	64	32	16	8	4	2	1	
297-300	F8	128	64	32	16	8	4	2	1	128	64	32	16	8	4	2	1	128	64	32	16	8	4	2	1	128	64	32	16	8	4	2	1	
302-305	F9	128	64	32	16	8	4	2	1	128	64	32	16	8	4	2	1	128	64	32	16	8	4	2	1	128	64	32	16	8	4	2	1	
307-310	F10	128	64	32	16	8	4	2	1	128	64	32	16	8	4	2	1	128	64	32	16	8	4	2	1	128	64	32	16	8	4	2	1	
312-315	F11	128	64	32	16	8	4	2	1	128	64	32	16	8	4	2	1	128	64	32	16	8	4	2	1	128	64	32	16	8	4	2	1	
317-320	F12	128	64	32	16	8	4	2	1	128	64	32	16	8	4	2	1	128	64	32	16	8	4	2	1	128	64	32	16	8	4	2	1	
322-325	F13	128	64	32	16	8	4	2	1	128	64	32	16	8	4	2	1	128	64	32	16	8	4	2	1	128	64	32	16	8	4	2	1	
327-330	F14	128	64	32	16	8	4	2	1	128	64	32	16	8	4	2	1	128	64	32	16	8	4	2	1	128	64	32	16	8	4	2	1	
332-335	F15	128	64	32	16	8	4	2	1	128	64	32	16	8	4	2	1	128	64	32	16	8	4	2	1	128	64	32	16	8	4	2	1	
337-340	Stand	128	64	32	16	8	4	2	1	128	64	32	16	8	4	2	1	128	64	32	16	8	4	2	1	128	64	32	16	8	4	2	1	
342-345	Fahrt	128	64	32	16	8	4	2	1	128	64	32	16	8	4	2	1	128	64	32	16	8	4	2	1	128	64	32	16	8	4	2	1	
347-350	Sen.1	128	64	32	16	8	4	2	1	128	64	32	16	8	4	2	1	128	64	32	16	8	4	2	1	128	64	32	16	8	4	2	1	

CV	Taste	Sound 20	Sound 19	Sound 18	Sound 17	Sound 16	Sound 15	Sound 14	Sound 13	Sound 12	Sound 11	Sound 10	Sound 9	Sound 8	Sound 7	Sound 6	Sound 5	Sound 4	Sound 3	Sound 2	Sound 1	Fahrsound	Brenns.	Rangiergang	ABV	AUX 6	AUX 5	AUX 4	AUX 3	AUX 2	AUX 1	LR	LV
352-355	Sen.2	128	64	32	16	8	4	2	1	128	64	32	16	8	4	2	1	128	64	32	16	8	4	2	1	128	64	32	16	8	4	2	1
357-360	FL	128	64	32	16	8	4	2	1	128	64	32	16	8	4	2	1	128	64	32	16	8	4	2	1	128	64	32	16	8	4	2	1
362-365	F1	128	64	32	16	8	4	2	1	128	64	32	16	8	4	2	1	128	64	32	16	8	4	2	1	128	64	32	16	8	4	2	1
367-370	F2	128	64	32	16	8	4	2	1	128	64	32	16	8	4	2	1	128	64	32	16	8	4	2	1	128	64	32	16	8	4	2	1
372-375	F3	128	64	32	16	8	4	2	1	128	64	32	16	8	4	2	1	128	64	32	16	8	4	2	1	128	64	32	16	8	4	2	1
377-380	F4	128	64	32	16	8	4	2	1	128	64	32	16	8	4	2	1	128	64	32	16	8	4	2	1	128	64	32	16	8	4	2	1
382-385	F5	128	64	32	16	8	4	2	1	128	64	32	16	8	4	2	1	128	64	32	16	8	4	2	1	128	64	32	16	8	4	2	1
387-390	F6	128	64	32	16	8	4	2	1	128	64	32	16	8	4	2	1	128	64	32	16	8	4	2	1	128	64	32	16	8	4	2	1
392-395	F7	128	64	32	16	8	4	2	1	128	64	32	16	8	4	2	1	128	64	32	16	8	4	2	1	128	64	32	16	8	4	2	1
397-400	F8	128	64	32	16	8	4	2	1	128	64	32	16	8	4	2	1	128	64	32	16	8	4	2	1	128	64	32	16	8	4	2	1
402-405	F9	128	64	32	16	8	4	2	1	128	64	32	16	8	4	2	1	128	64	32	16	8	4	2	1	128	64	32	16	8	4	2	1
407-410	F10	128	64	32	16	8	4	2	1	128	64	32	16	8	4	2	1	128	64	32	16	8	4	2	1	128	64	32	16	8	4	2	1
412-415	F11	128	64	32	16	8	4	2	1	128	64	32	16	8	4	2	1	128	64	32	16	8	4	2	1	128	64	32	16	8	4	2	1
417-420	F12	128	64	32	16	8	4	2	1	128	64	32	16	8	4	2	1	128	64	32	16	8	4	2	1	128	64	32	16	8	4	2	1
422-425	F13	128	64	32	16	8	4	2	1	128	64	32	16	8	4	2	1	128	64	32	16	8	4	2	1	128	64	32	16	8	4	2	1
427-430	F14	128	64	32	16	8	4	2	1	128	64	32	16	8	4	2	1	128	64	32	16	8	4	2	1	128	64	32	16	8	4	2	1
432-435	F15	128	64	32	16	8	4	2	1	128	64	32	16	8	4	2	1	128	64	32	16	8	4	2	1	128	64	32	16	8	4	2	1
437-440	Stand	128	64	32	16	8	4	2	1	128	64	32	16	8	4	2	1	128	64	32	16	8	4	2	1	128	64	32	16	8	4	2	1
442-445	Fahrt	128	64	32	16	8	4	2	1	128	64	32	16	8	4	2	1	128	64	32	16	8	4	2	1	128	64	32	16	8	4	2	1
447-450	Sen.1	128	64	32	16	8	4	2	1	128	64	32	16	8	4	2	1	128	64	32	16	8	4	2	1	128	64	32	16	8	4	2	1
452-451	Sen.2	128	64	32	16	8	4	2	1	128	64	32	16	8	4	2	1	128	64	32	16	8	4	2	1	128	64	32	16	8	4	2	1



Details der Darstellung können von dem Modell abweichen.

Details der Darstellung können von dem Modell abweichen.



	Steuerwagen	Zwischenwagen
1 Faltenbalg	E194 295	E194 295
2 Schraube	E590 380	E590 380
3 Schraube	E588 270	E588 270
4 Schraube	E590 410	E590 410
5 Stromabnehmer	E190 217	E190 217
6 Beilagscheibe	E124 208	E124 208
7 Schraube	—	E588 280
8 Lagerplatten	—	E185 045
9 Lautsprecher	—	E162 295
10 Drehgestell	—	E190 182
11 Schraube	—	E101 402
12 Luftschlauch, Stromkabel, Bremsschlauch	E194 296	—
13 Schraube	E786 820	—
14 Spiegel, Scheibenwischer	E194 297	—
15 Schraube	E124 014	—
16 Schraube	E124 197	—
17 Schraube	E124 010	—
18 Schraube	E124 205	—
19 Beilagscheibe	E133 417	—
20 Lagerplatten	E183 300	—
21 Kupplung	E171 327	—
22 Kupplungsbefestigungsteil	E189 294	—
23 Motor	E126 050	—
24 Haftreifen	E126 174	—
25 Radsatz mit Einstich	E190 205	—
26 Radsatz ohne Einstich	—	—
27 Getriebe-Mittelteil	E186 723	—
28 Getriebe-Deckel, Boden	E194 298	—
29 Bahnräumer	E187 014	—
30 Schleifschuh u. Kohle	E171 326	—
31 Winkelblech u. Drähte	E190 796	—
32 Bahnräumer groß	E187 075	—
33 Puffer	E253 332	—
34 Radsatz	E190 090	—
35 Kohle, Draht, Blech	E185 033	—
36 Kontaktdraht links + rechts	E194 299	—
37 Laufdrehgestell Oberteil/Unterteil	E194 300	—
38 Zahnkupplung	E243 363	—



Due to different legal requirements regarding electro-magnetic compatibility, this item may be used in the USA only after separate certification for FCC compliance and an adjustment if necessary.  
Use in the USA without this certification is not permitted and absolves us of any liability. If you should want such certification to be done, please contact us – also due to the additional costs incurred for this.

Gebr. Märklin & Cie. GmbH  
Stuttgarter Straße 55 - 57  
73033 Göppingen  
Germany  
[www.lgb.de](http://www.lgb.de)



[www.maerklin.com/en/imprint.html](http://www.maerklin.com/en/imprint.html)

253643/0815/Sm1Ef  
Änderungen vorbehalten  
© Gebr. Märklin & Cie. GmbH